

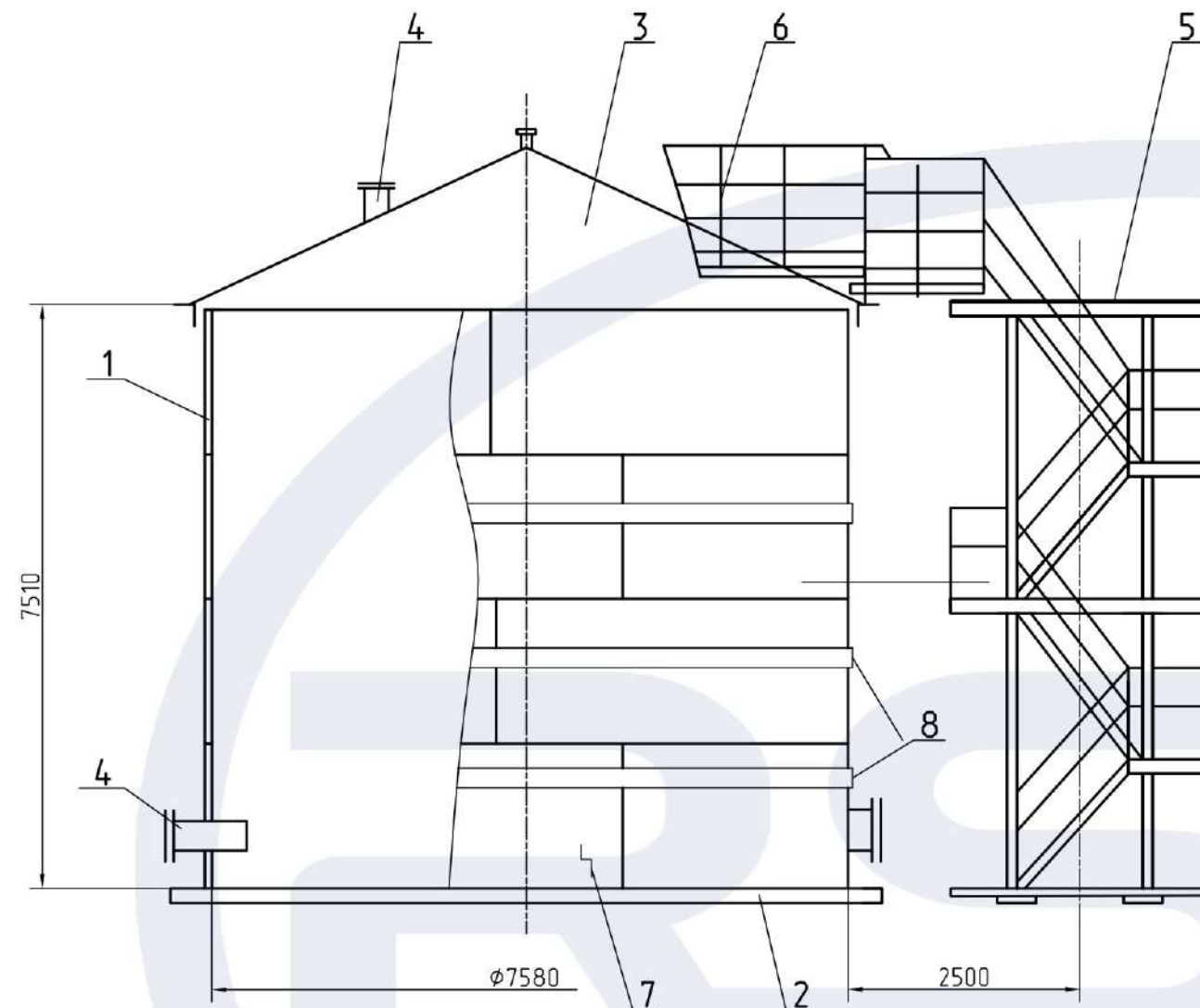
БАК-АККУМУЛЯТОР ОБЪЕМОМ 300 м³

**проект:
БАГВ-300 КМ**

**ЗАКАЗЧИК: Наименование
ПЛОЩАДКА СТРОИТЕЛЬСТВА: Адрес**

Главный инженер:
Генеральный директор.

САРАТОВ



ЭКСПЛУАТАЦИОННЫЕ ПАРАМЕТРЫ БАКА-АККУМУЛЯТОРА

1	НОМИНАЛЬНЫЙ ОБЪЕМ	300 м³
2	ГЕОМЕТРИЧЕСКИЙ ОБЪЕМ	339 м³
3	МАКСИМАЛЬНЫЙ УРОВЕНЬ НАЛИВА ПРОДУКТА	5500 мм
4	ПОЛЕЗНЫЙ ОБЪЕМ	248 м³
5	ПЛОТНОСТЬ ПРОДУКТА	1,00 т/м³
6	МАКСИМАЛЬНАЯ ТЕМПЕРАТУРА ПРОДУКТА	+90 °С
7	ВНУТРЕННЕЕ ИЗБЫТОЧНОЕ ДАВЛЕНИЕ	-
8	ОТНОСИТЕЛЬНЫЙ ВАКУУМ	-
9	ТЕМПЕРАТУРА НАИБОЛЕЕ ХОЛОДНЫХ СУТОК	-41 °С
10	СНЕГОВАЯ НАГРУЗКА	1.8 кПа
11	ВЕТРОВАЯ НАГРУЗКА	0.3 кПа
12	СЕЙСМИЧНОСТЬ	6 баллов
13	ТОЛЩИНА ТЕПЛОИЗОЛЯЦИИ НА СТЕНКЕ	80
14	ТОЛЩИНА ТЕПЛОИЗОЛЯЦИИ НА КРЫШЕ	80
15	ПРИПУСК НА КОРРОЗИЮ СТЕНКИ	НЕТ
16	ПРИПУСК НА КОРРОЗИЮ ДНИЩА	НЕТ
17	ПРИПУСК НА КОРРОЗИЮ КРЫШИ	НЕТ
18	СРОК СЛУЖБЫ	25 ЛЕТ

ПОЗ.	КОНСТРУКТИВНЫЕ ЭЛЕМЕНТЫ РЕЗЕРВУАРА	МАССА, КГ
1	ДНИЩЕ	1856
2	СТЕНКА	7136
3	КРЫША	3448
4	ЛЮКИ И ПАТРУБКИ В СТЕНКЕ И КРЫШЕ	1048
5	ШАХТНАЯ ЛЕСТНИЦА*	2100
6	ПЛОЩАДКИ И ОГРАЖДЕНИЯ НА КРЫШЕ	1181
7	КОНСТРУКЦИИ ЗАЩИТЫ	1669
ИТОГО:		18438

* - ПО ЧЕРТЕЖАМ ЗАВОДА - ИЗГОТОВИТЕЛЯ

При расчете бака на прочность расчетный уровень воды при гидротиспытаниях принят на полную высоту стенки.

					БАГВ-300 КМ			
					Заказчик Площадка строительства			
Изм.	Лист	№ докум.	Подп.	Дата	БАК-АККУМУЛЯТОР 300 м³	Стадия	Лист	Листов
Разраб.						Р	001	
Пров.						ОБЩИЙ ВИД		
Н. контр.								
Утв.								

НОРМАТИВНЫЕ ДОКУМЕНТЫ, ИСПОЛЬЗУЕМЫЕ ПРИ РАЗРАБОТКЕ ПРОЕКТА

№ П/П	ОБОЗНАЧЕНИЕ	НАИМЕНОВАНИЕ
1	МДК 4-04.2002	ТИПОВАЯ ИНСТРУКЦИЯ ПО ТЕХНИЧЕСКОЙ ЭКСПЛУАТАЦИИ БАКОВ-АККУМУЛЯТОРОВ ГОРЯЧЕЙ ВОДЫ В СИСТЕМАХ КОММУНАЛЬНОГО ТЕПЛОСНАБЖЕНИЯ
2	РБ 03-69	РУКОВОДСТВО ПО БЕЗОПАСНОСТИ ВЕРТИКАЛЬНЫХ ЦИЛИНДРИЧЕСКИХ СТАЛЬНЫХ РЕЗЕРВУАРОВ ДЛЯ НЕФТИ И НЕФТЕПРОДУКТОВ
3	СТО-СА-03-002-2009	ПРАВИЛА ПРОЕКТИРОВАНИЯ, ИЗГОТОВЛЕНИЯ И МОНТАЖА ВЕРТИКАЛЬНЫХ ЦИЛИНДРИЧЕСКИХ СТАЛЬНЫХ РЕЗЕРВУАРОВ ДЛЯ НЕФТИ И НЕФТЕПРОДУКТОВ
4	СНиП 23.01-99	СТРОИТЕЛЬНАЯ КЛИМАТОЛОГИЯ И ГЕОФИЗИКА
5	СП 20.13330.2011	НАГРУЗКИ И ВОЗДЕЙСТВИЯ. АКТУАЛИЗИРОВАННАЯ РЕДАКЦИЯ СНИП 2.01.07-85*
6	СП 28.13330.2012	ЗАЩИТА СТРОИТЕЛЬНЫХ КОНСТРУКЦИЙ ОТ КОРРОЗИИ. АКТУАЛИЗИРОВАННАЯ РЕДАКЦИЯ СНИП 2.03.11-85
7	СП 4.3.13330.2012	СООРУЖЕНИЯ ПРОМЫШЛЕННЫХ ПРЕДПРИЯТИЙ АКТУАЛИЗИРОВАННАЯ РЕДАКЦИЯ СНИП 2.09.03-85
8	СНиП 2.11.03-93	СКЛАДЫ НЕФТИ И НЕФТЕПРОДУКТОВ. ПРОТИВОПОЖАРНЫЕ НОРМЫ
9	СП 16.13330.2011	СТАЛЬНЫЕ КОНСТРУКЦИИ. АКТУАЛИЗИРОВАННАЯ РЕДАКЦИЯ СНИП II.23-81*
10	СНиП 12-03-2001	БЕЗОПАСНОСТЬ ТРУДА В СТРОИТЕЛЬСТВЕ. ЧАСТЬ 1.
11	СНиП 12-04-2002	БЕЗОПАСНОСТЬ ТРУДА В СТРОИТЕЛЬСТВЕ. ЧАСТЬ 2.
12	СНиП II-7-81*	СТРОИТЕЛЬСТВО В СЕЙСМИЧЕСКИХ РАЙОНАХ

					БАГВ-300 КМ			
					Заказчик Площадка строительства			
Изм.	Лист	№ докум.	Подп.	Дата	БАК-АККУМУЛЯТОР 300 м³	Стадия	Лист	Листов
Разраб.						Р	002	
Пров.						ВЕДОМОСТЬ ЧЕРТЕЖЕЙ, СПИСОК НОРМАТИВНЫХ ДОКУМЕНТОВ		
Н. контр.								
Утв.								

1. ОБЩИЕ ПОЛОЖЕНИЯ

- 1.1 Настоящий проект разработан на стадии рабочего проекта КМ.
- 1.2 Бак-аккумулятор запроектирован в соответствии с требованиями российских стандартов, технических условий, строительных норм и правил, а также МДК 4-04.2002 "Типовая инструкция по технической эксплуатации баков-аккумуляторов горячей воды в системах коммунального теплоснабжения".
- 1.3 В разделах не охватываемых вышеуказанным документом принималось во внимание "Руководство по безопасности вертикальных цилиндрических стальных резервуаров для нефти и нефтепродуктов".
- 1.3 Основание и фундаменты бака-аккумулятора, отвод статического электричества, молниезащита, теплоизоляция, установка технологического оборудования и приборов контроля должны выполняться по специальным проектам с учетом конструктивных решений и требований настоящего проекта.
- 1.4 Расчетный срок службы бака-аккумулятора составляет 10 лет.
- 1.5 Технические решения, принятые в настоящем проекте, соответствуют требованиям экологических, санитарно-гигиенических, противопожарных и других норм, действующих на территории Российской Федерации, и обеспечивают безопасную для жизни и здоровья людей эксплуатацию объекта при соблюдении предусмотренных проектом мероприятий.

2. КОНСТРУКТИВНЫЕ РЕШЕНИЯ

- 2.1 Тип бака-аккумулятора - вертикальный цилиндрический со стационарной крышей.
- 2.2 Стенка бака-аккумулятора состоит из одного полотнища, изготовленного на заводе и свернутого в рулон для транспортировки на площадку строительства.
- 2.3 Днище бака-аккумулятора - состоит из двух рулонизируемых полотнищ.
- 2.4 Крыша бака-аккумулятора - коническая оболочка.
- 2.5 Основные эксплуатационные характеристики бака-аккумулятора указаны на чертеже общего вида.

3. МАТЕРИАЛЫ

- 3.1. Материалы, используемые в конструкциях бака-аккумулятора, должны удовлетворять требованиям стандартов и технических условий, а также дополнительным требованиям настоящего проекта и указаниям технической спецификации стали.
- 3.2. Листовой прокат должен иметь допуск по толщине согласно ГОСТ 19903.
- 3.3. Металлопрокат для основных конструкций группы А и Б по "Руководству по безопасности вертикальных цилиндрических стальных резервуаров для нефти и нефтепродуктов" должен иметь дополнительные требования согласно п. 2.1-2.6 "Руководства по безопасности вертикальных цилиндрических стальных резервуаров для нефти и нефтепродуктов", подтверждаемые сертификатами меткомбинатов или факультативными испытаниями завода-изготовителя для каждой толщины и партии металлопроката.
- 3.4. Для основных конструкций подгрупп А и Б прокат должен иметь гарантию свариваемости, подтверждаемую сертификатами меткомбинатов или расчетом углеродного эквивалента по п. 2.2.2 "Руководства по безопасности вертикальных цилиндрических стальных резервуаров для нефти и нефтепродуктов" (не более 0,43%).
- 3.5. Соотношение предела текучести и временного сопротивления σ_T / σ_B не должно превышать 0,75.
- 3.6. Для элементов конструкций групп А и Б1 необходимо определение значения ударной вязкости КСV, а для элементов группы Б₂ - КСU, при температуре испытаний (см. п. 2.6.1 "Руководства по безопасности вертикальных цилиндрических стальных резервуаров для нефти и нефтепродуктов"). Нормируемые значения ударной вязкости КСV и КСU листового проката на поперечных образцах для стали с пределом текучести 360 МПа и менее должна быть не менее 35 Дж/см², для фасонного проката - не менее 55 Дж/см².
- 3.7. Для крепежных деталей (болтов, гаек, шайб) фланцевых соединений следует применять: болты - класс прочности 4.6, 5.6 и выше по ГОСТ 1759.4; гайки - класс прочности 4 или 5 по ГОСТ 1759.5; шайбы - группы 02 или 04 по ГОСТ 18123. Болты, гайки и шайбы должны быть оцинкованы.
- 3.8. Для крепежных деталей следует применять стали марки СтЗсп5 по ГОСТ 14637, 20 по ГОСТ 1050 или другие стали с более высоким уровнем механических свойств и гарантии по ударной вязкости.
- 3.9. Для монтажных болтов и гаек (временно используемых при сборке) следует применять сталь 20 (20 пс) по ГОСТ 1050 или аналогичную с гарантией ударной вязкости.
- 3.10. При изготовлении конструкций бака-аккумулятора допускаются следующие замены металлопроката в соответствии с требованиями "Руководства по безопасности вертикальных цилиндрических стальных резервуаров для нефти и нефтепродуктов":
 - 3.10.1 Для вспомогательных конструкций допускается применение полуспокойной углеродистой стали;
 - 3.10.2 Прокат из углеродистой стали по ГОСТ 1050, ГОСТ 535, ГОСТ 14637 может изготавливаться из эквивалентной стали по ГОСТ 27772 или низколегированной стали марки 09Г2С или аналогичной по ГОСТ 19281 или ГОСТ 27772;
 - 3.10.3 Швеллеры по ГОСТ 8240 могут применяться с параллельными гранями или с уклоном внутренних граней полок;
 - 3.10.4 Размеры труб, фасонного и сортового проката могут быть изменены в сторону увеличения при согласовании увеличения массы с заказчиком;
 - 3.10.5 Обечайки люков и патрубков могут выполняться из прямошовных труб по ГОСТ 10706, ГОСТ 20295 или гнутыми из листа. Для обечаек, устанавливаемых в стенке бака-аккумулятора, сварной шов должен контролироваться радиографией или УЗК.

4. ИЗГОТОВЛЕНИЕ И МОНТАЖ

- 4.1 Изготовление конструкций бака-аккумулятора должно выполняться на специализированных заводах металлоконструкций, имеющих необходимое оборудование для выпуска резервуаров, лицензии на соответствующий вид деятельности.
- 4.2 Технические требования к изготовлению конструкций бака-аккумулятора, включая требования по приемке и контролю, принимать по "Руководству по безопасности вертикальных цилиндрических стальных резервуаров для нефти и нефтепродуктов", если иное, в части ужесточения требований, не указано в чертежах настоящего проекта.
- 4.3 При заводском изготовлении и монтаже конструкций бака-аккумулятора сварные соединения выполнять автоматической сваркой под слоем флюса или полуавтоматической сваркой в среде защитных газов. Применение ручной сварки должно быть ограничено. Технология сварки и сварочные материалы должны обеспечивать механические характеристики сварных соединений, включая требования по ударной вязкости, не ниже нормируемых характеристик основного металла.
- 4.4 Монтаж, испытания и приемка бака-аккумулятора должны осуществляться в соответствии с проектом производства работ и "Руководством по безопасности вертикальных цилиндрических стальных резервуаров для нефти и нефтепродуктов".

Программа контроля качества сварных соединений

№ п/п	Сварные соединения	Способ контроля качества	Объем контроля
1	Все типы сварных швов на резервуаре	Визуально-измерительный	100% (цех, строит. площ.)
2	Швы перекрестий вертикального и горизонтального шва	Радиография	Входит в объеме п.3 и п.4
3	Вертикальные сварные соединения в поясах стенки: 1 и 2 пояс 3 и 4 пояс 5 пояс	Радиография (допускается УЗК) УЗК (допускается радиография) УЗК (допускается радиография)	20% 5% 2%
4	Горизонтальные сварные соединения между поясами стенки: 1 и 2 пояс 2 и 3 пояс 3 и 4 пояс Остальные	УЗК (допускается радиография) УЗК (допускается радиография) УЗК (допускается радиография) УЗК (допускается радиография)	3% 1% - -
5	Монтажный стык стенки	УЗК (допускается радиография)	100% (строит. площ.)
6	Швы днища	Вакуумирование	100% (цех, строит. площ.)
7	Швы днища на длине 250 мм от наружной кромки	Радиография (допускается УЗК)	100% (строит. площ.)
8	Шов стенки и днища	Вакуумирование Цветная дефектоскопия	с внутренней стороны (строит. площ.) с наружной стороны (строит. площ.)
9	Швы между патрубком и стенкой	Ультразвуковая дефектоскопия	100% (строит. площ.)
10	Швы между воротником патрубка (люка) и 1-м поясом стенки	Цветная дефектоскопия Избыточное давление	100% (строит. площ.)
11	Швы настила кровли. Швы патрубков с крышей	Вакуумирование	(цех) 100% (строит. площ.)

БАГВ-300 КМ

Заказчик
Площадка строительства

Изм.	Лист	№ докум.	Подп.	Дата	БАК-АККУМУЛЯТОР 300 м ³	Стадия	Лист	Листов
Разраб.						ОБЩИЕ УКАЗАНИЯ	Р	003
Пров.								
Н. контр.								
Утв.								

- 4.5 Для сварки конструкций бака-аккумулятора при изготовлении и монтаже применять электроды по ГОСТ 9467 типа Э42А.
- 4.6 Контроль качества сварных соединений бака-аккумулятора должен проводиться в соответствии с разделом 8 "Руководства по безопасности вертикальных цилиндрических стальных резервуаров для нефти и нефтепродуктов" и указаниями настоящего проекта.
- 4.7 Оценку внутренних дефектов сварных швов при радиографическом контроле производить по ГОСТ 23055 6 класс.
- 4.8 При обнаружении недопустимых дефектов сварного шва определяются границы дефектного участка. Кроме того, рекомендуется делать дополнительный снимок (не считая снимков, необходимых для определения границ дефекта) в любом месте этого же или другого шва, выполненного тем же сварщиком, который допустил дефект. На схемах расположения рентгенограмм указываются места, где были обнаружены недопустимые дефекты и проводились исправления. Если в сварном соединении установлен уровень дефектности более 10%, то объем контроля таких швов удваивается.

5. ИСПЫТАНИЕ И ПРИЕМКА БАКА-АККУМУЛЯТОРА

- 5.1 Испытание бака-аккумулятора проводят после окончания всех работ по монтажу и контролю, до нанесения антикоррозионной защиты и подсоединения к баку-аккумулятору трубопроводов (за исключением временных трубопроводов для подачи и слива воды для испытаний).
- 5.2 Гидравлическое испытание бака-аккумулятора проводить наливом воды на проектный уровень залива продукта. Налив воды осуществляется ступенями по поясам с промежутками времени, необходимыми для выдержки и проведения контрольных осмотров.
- 5.3 Все контрольно-измерительные приборы, задвижки и вентили временных трубопроводов для проведения испытания рекомендуется устанавливать на расстоянии не менее двух диаметров бака-аккумулятора.
- 5.4 Рекомендуется, чтобы лица, производящие испытание, находятся вне границ опасной зоны. Допуск к осмотру бака-аккумулятора разрешается не ранее чем через 10 мин после достижения установленных испытательных нагрузок.
- 5.5 Испытание рекомендуется проводить при температуре окружающего воздуха не ниже 5°C.
- 5.6 В течение всего периода гидравлического испытания все люки и патрубki в стационарной крыше бака-аккумулятора держатся открытыми.
- 5.7 При обнаружении течи из-под края днища или появления мокрых пятен на поверхности отмостки рекомендуется прекратить испытание, слить воду установить и устранить причину течи.
- 5.8 Если в процессе испытания будут обнаружены свищи, течи или трещины в стенке бака-аккумулятора (независимо от величины дефекта), испытание рекомендуется прекратить и слить воду до уровня:
при обнаружении дефекта в поясе I - полностью;
при обнаружении дефекта в поясах II-IV - на один пояс ниже расположения дефекта.
- 5.9 Бак-аккумулятор, залитый водой до верхней отметки выдерживается под этой нагрузкой в течение 24 ч;
Бак-аккумулятор считается выдержавшим гидравлическое испытание, если в течение указанного времени на поверхности стенки или по краям днища не появляются течи и если уровень воды не снижается. После окончания гидравлических испытаний, при залитом до проектной отметки водой резервуаре, производят замеры отклонений наружного контура днища для определения осадки основания (фундамента). После слива воды из бака-аккумулятора производят замеры отклонений образующих стенки от вертикали.
- 5.10 Испытание на внутреннее избыточное давление и вакуум рекомендуется проводить во время гидравлического испытания. Избыточное давление принимается на 25%, а вакуум - на 50% больше величины, установленной проектной документацией. Продолжительность нагрузки 30 мин. После снижения давления до рабочего проводят 100% ВИК сварных швов стационарной крыши бака-аккумулятора.
- 5.11 Устойчивость корпуса бака-аккумулятора рекомендуется проверять созданием относительного разрежения внутри бака-аккумулятора при уровне залива водой 1,5 м с выдержкой бака под нагрузкой в течение 30 минут. Относительное разрежение в баке-аккумуляторе создается сливом воды при герметично закрытых люках на крыше.
При отсутствии признаков потери устойчивости (хлопунов, вмятин) на стенке и крыше считают, что бак-аккумулятор выдержал испытание на относительное разрежение.

6 ЗАЩИТА ОТ КОРРОЗИИ

- Защиту стальных конструкций бака-аккумулятора от коррозии рекомендуется выполнять в соответствии с требованиями МДК 4-04.2002 и проектом БАГВ-300 АКЗ.
- 6.2 Срок службы систем покрытия должен составлять не менее 10 лет при соблюдении технологии подготовки и окраски поверхности.

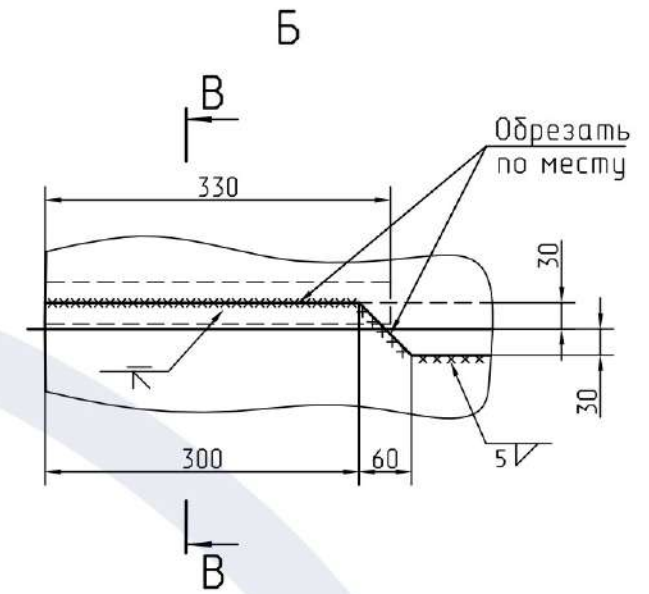
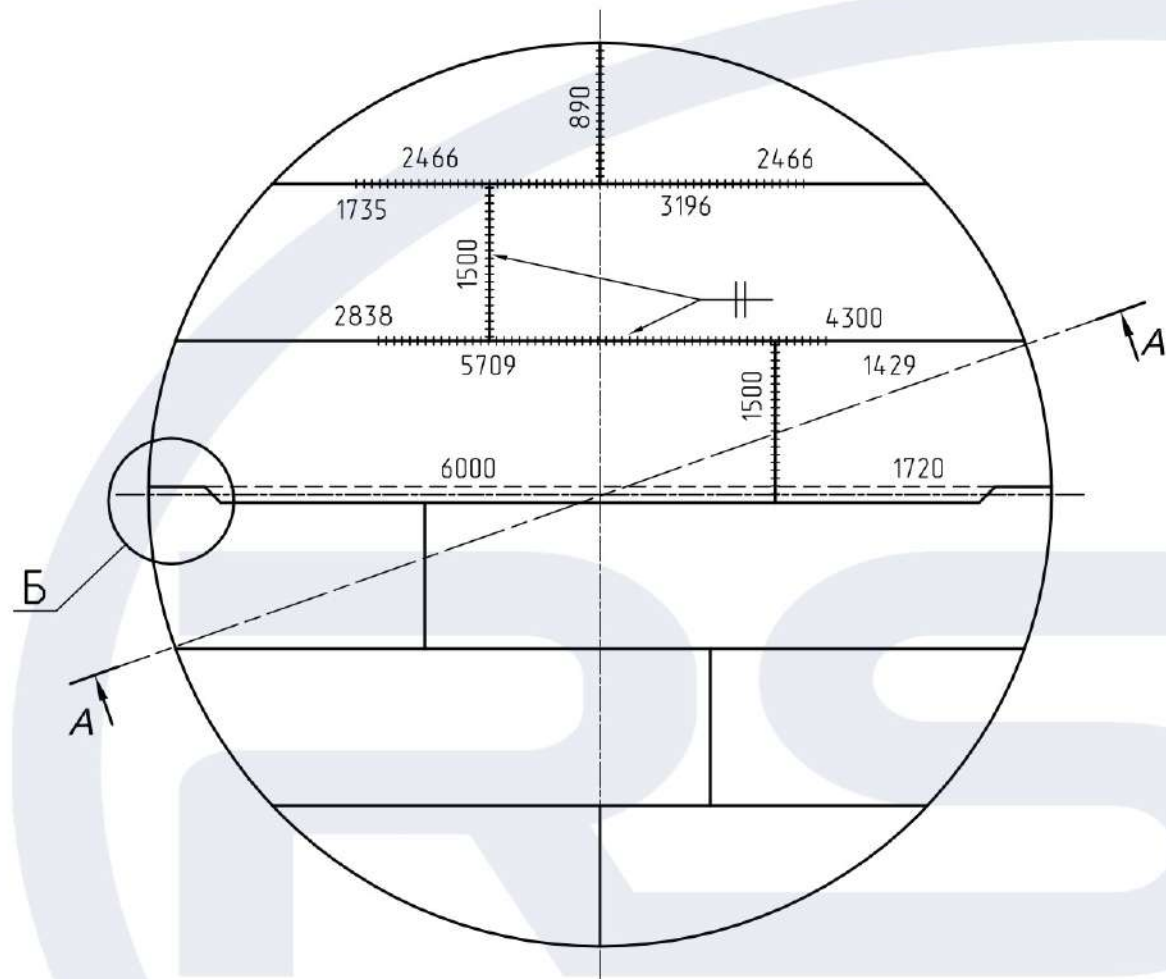
7. УСИЛИВАЮЩИЕ КОНСТРУКЦИИ

- 7.1 Бак-аккумулятор оснащен конструкциями защиты, препятствующими лавинообразному разрушению.
- 7.2 Конструкции защиты состоят из горизонтальных кольцевых поясов (бандажей) и поддерживающих конструкций (кронштейнов).
- 7.3 Горизонтальные пояса рассчитаны на восприятие растягивающих усилий при аварийном разрыве стенки бака-аккумулятора, заполненного водой.
- 7.4 Для удобства проведения работ по антикоррозионной защите бака-аккумулятора усиливающие конструкции должны быть окрашены до монтажа в соответствии со схемой окраски наружной поверхности бака-аккумулятора, а их монтаж должен производиться после окраски бака-аккумулятора. Места повреждения антикоррозионного покрытия должны быть очищены и окрашены теми же красителями.
- 7.5 Монтаж усиливающих конструкций выполняется на баке-аккумуляторе, не заполненном водой.
- 7.6 Для исключения передачи эксплуатационных нагрузок на бандажи, их следует монтировать с зазором ~15мм. Для обеспечения зазора между стенкой и бандажами на период монтажа установить деревянные подкладки длиной 250-300мм. После завершения монтажа подкладки удалить.
- 7.7 В случае монтажа бандажей на заполненный бак-аккумулятор допускается их установка без зазора. В этом случае в местах контакта бандажей со стенкой следует удалить усиления сварных швов.

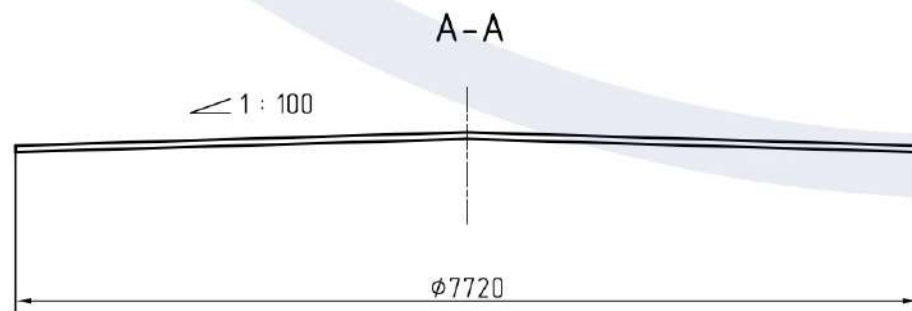
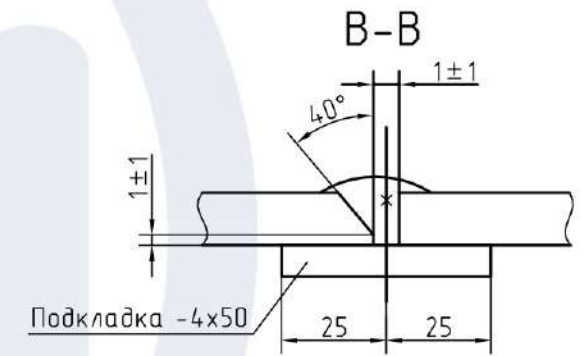
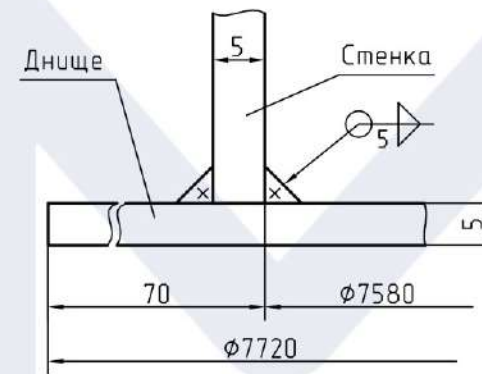
8. ОСНОВАНИЕ И ФУНДАМЕНТЫ

- 8.1 При проектировании основания и фундаментов бака-аккумулятора необходимо учитывать расчетные нагрузки, указанные на листе 200.

					БАГВ-300 КМ			
					Заказчик Площадка строительства			
Изм.	Лист	№ докум.	Подп.	Дата	БАК-АККУМУЛЯТОР 300 м³	Стадия	Лист	Листов
Разраб.						Р	003-1	
Пров.								
Н. контр.								
Утв.					ОБЩИЕ УКАЗАНИЯ			



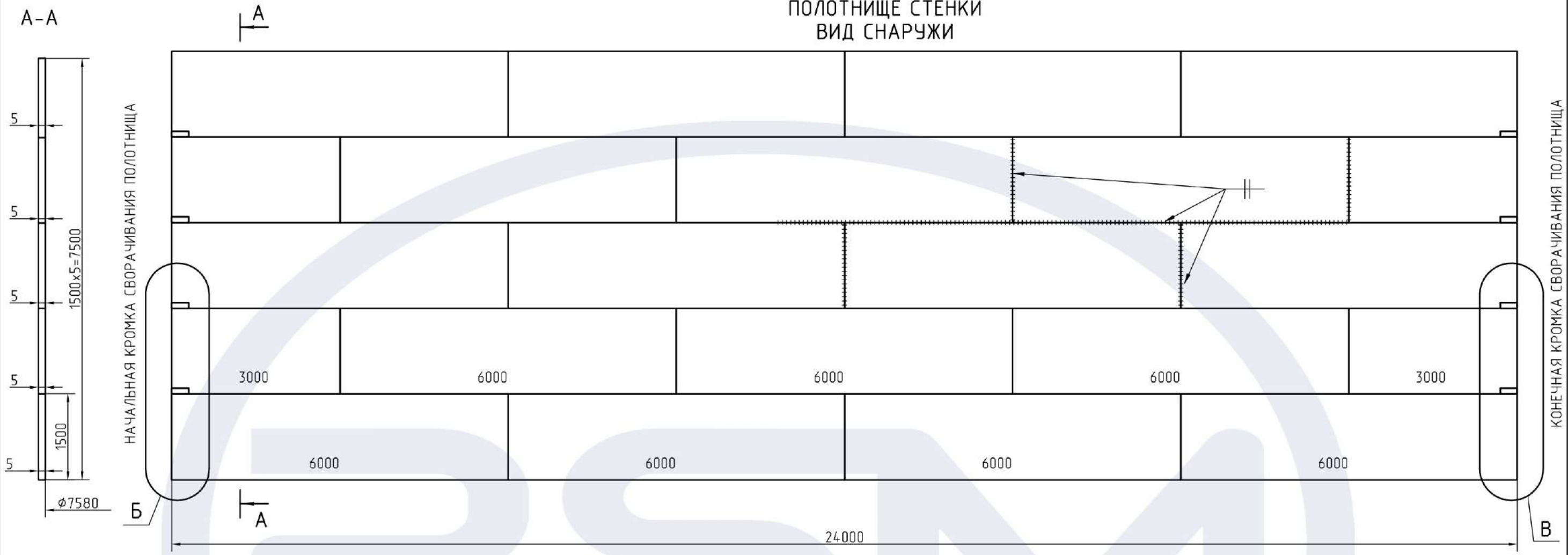
СОЕДИНЕНИЕ ДНИЩА
СО СТЕНКОЙ



1. Материал стенки смотреть в технической спецификации стали.
2. Сварные соединения полотна должны выполняться двусторонней автоматической сваркой под слоем флюса или дуговой сваркой в защитном газе по ГОСТ 14771.
3. Полотнища днища должны наворачиваться на цилиндрический каркас диаметром не менее 2.6 м.
4. Масса днища (включая наплавленный металл) - 1856 кг.

					БАГВ-300 КМ				
					Заказчик Площадка строительства				
Изм.	Лист	№ докум.	Подп.	Дата	БАК-АККУМУЛЯТОР 300 м³	Стадия	Лист	Листов	
Разраб.						ДНИЩЕ	Р	004	
Пров.									
Н. контр.									
Утв.									

ПОЛОТНИЩЕ СТЕНКИ
ВИД СНАРУЖИ



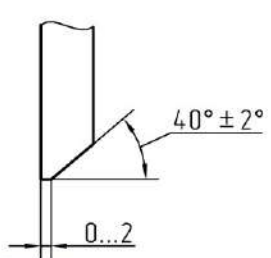
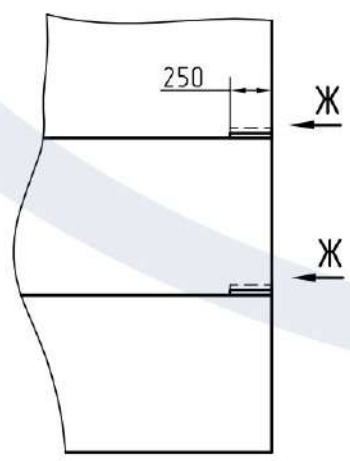
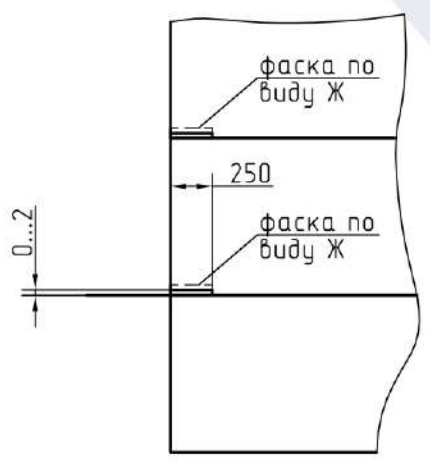
НАЧАЛЬНАЯ КРОМКА СВАРЧИВАНИЯ ПОЛОТНИЩА

КОНЕЧНАЯ КРОМКА СВАРЧИВАНИЯ ПОЛОТНИЩА

Б

В

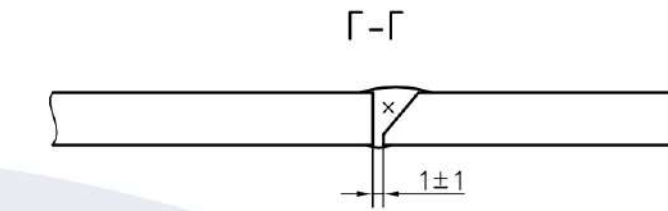
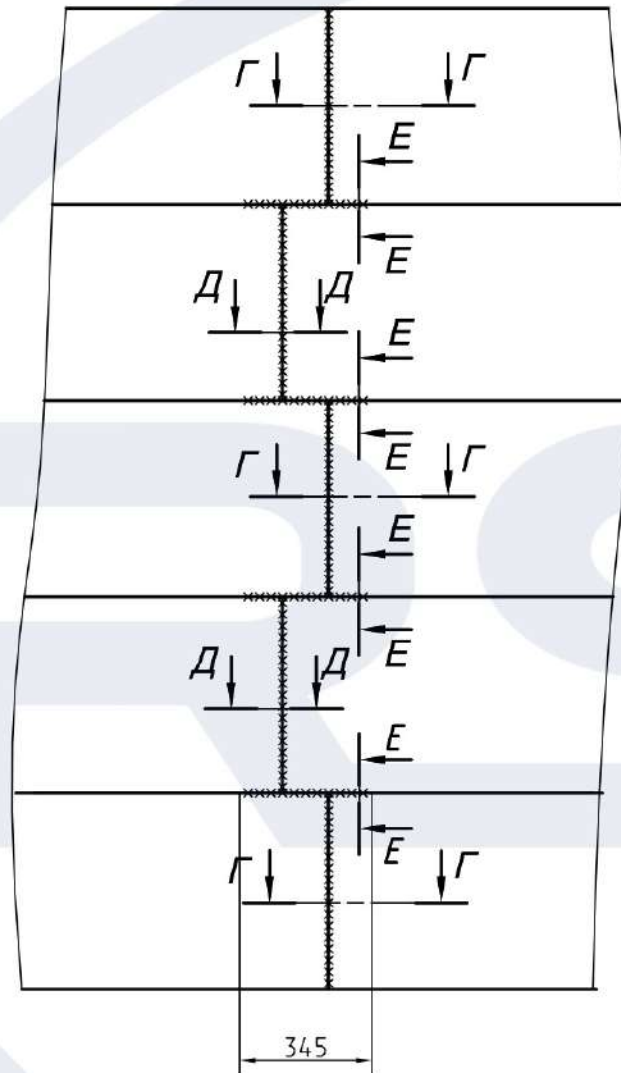
Ж



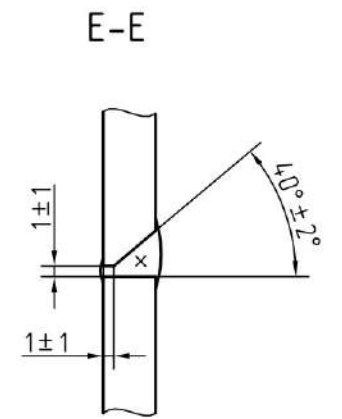
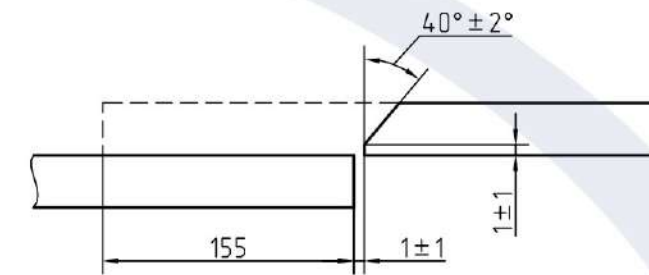
1. Материал стенки смотреть в технической спецификации стали.
2. Сварочные материалы и технология сварки должны обеспечивать равнопрочность сварных швов основному металлу.
3. Сварные соединения полотна стенки должны выполняться двусторонней автоматической сваркой под слоем флюса по ГОСТ 8713-79 или дуговой сваркой в защитном газе по ГОСТ 14771.
4. Длина полотна стенки включает припуск 155 мм на образование монтажного стыка.
5. Полотно стенки должно наворачиваться на цилиндрический каркас диаметром не менее 2,6м.
6. Изготовление рулонированных полотен должно удовлетворять требованиям пункта 4.5 "Руководства по безопасности вертикальных цилиндрических стальных резервуаров для нефти и нефтепродуктов".
7. Масса полотна (включая наплавленный металл) 7136кг.

					БАГВ-300 КМ			
					Заказчик Площадка строительства			
Изм.	Лист	№ докум.	Подп.	Дата	БАК-АККУМУЛЯТОР 300 м³	Стадия	Лист	Листов
Разраб.						Р	005	
Пров.								
Н. контр.								
Утв.					СТЕНКА. ПОЛОТНИЩЕ			

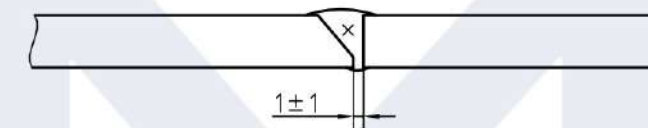
МОНТАЖНЫЙ СТЫК СТЕНКИ (ВИД СНАРУЖИ)



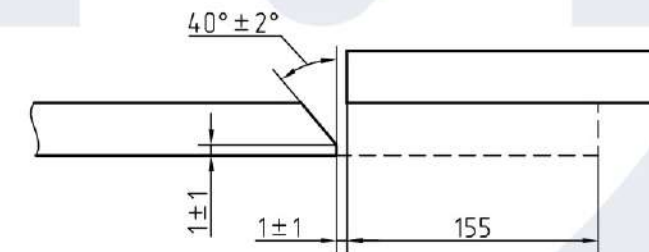
ПОДГОТОВКА КРОМОК ДЛЯ СЕЧЕНИЯ Г-Г



Д-Д

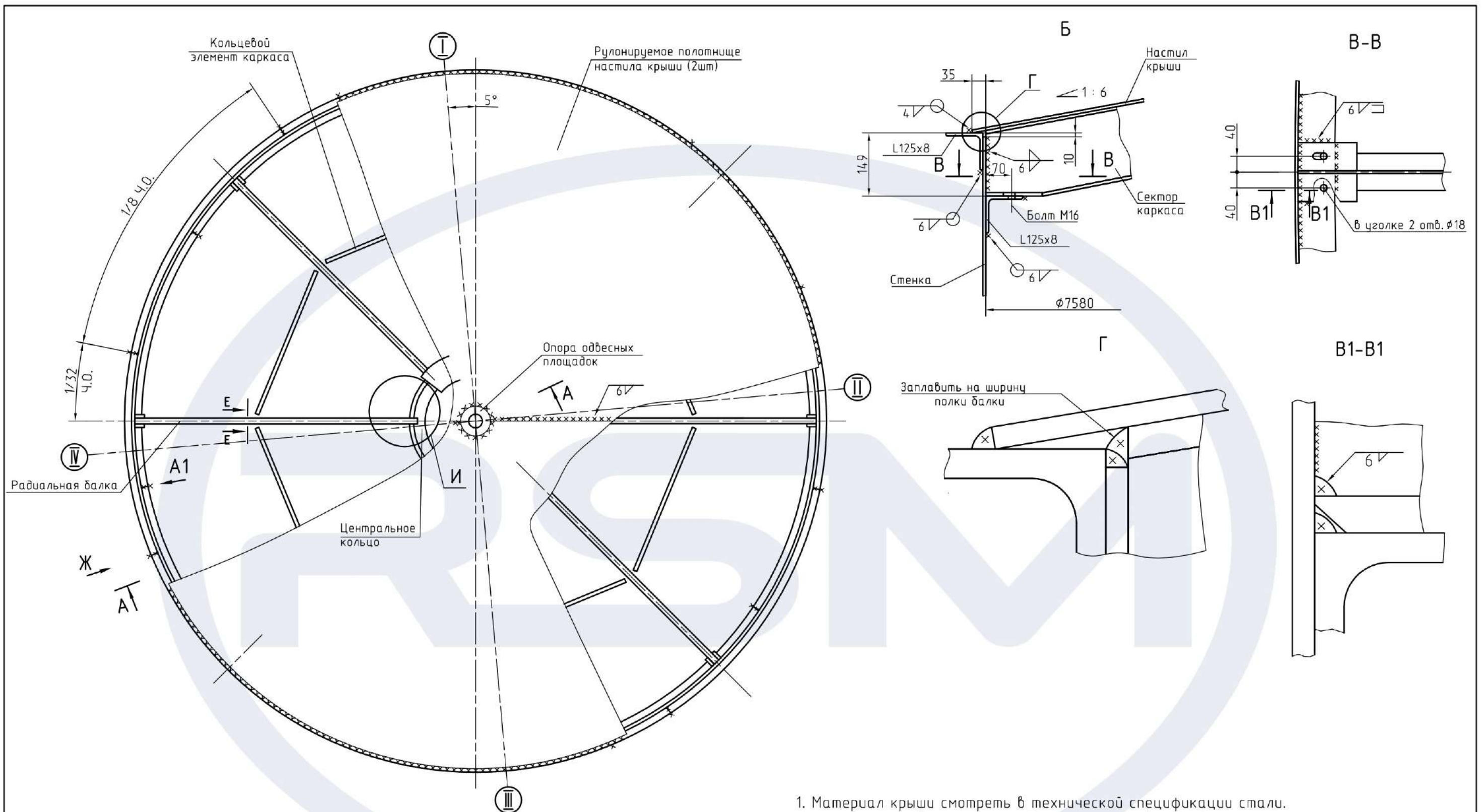


ПОДГОТОВКА КРОМОК ДЛЯ СЕЧЕНИЯ Д-Д



1. Монтажные швы стенки выполнить сваркой в среде углекислого газа по ГОСТ 14771-76. Допускается выполнять сварку монтажного стыка ручной дуговой сваркой по ГОСТ 5264-80.
2. При подготовке кромок фаски могут быть сняты как показано на чертеже или обратно чертежу.

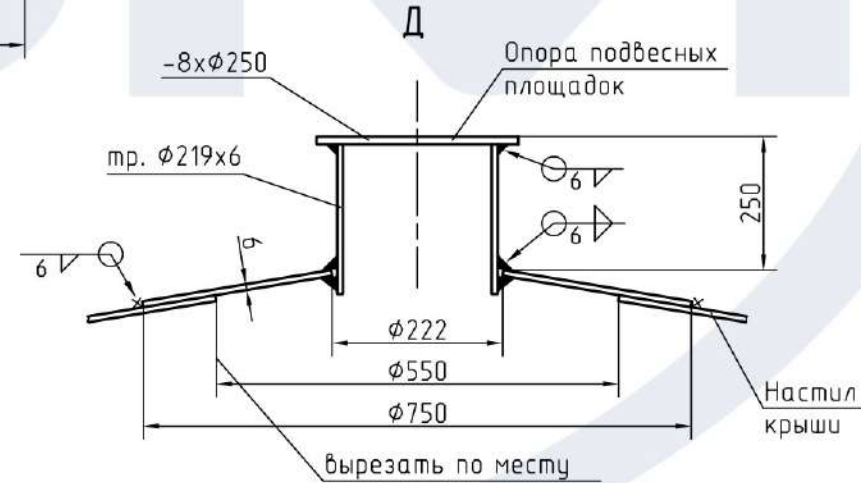
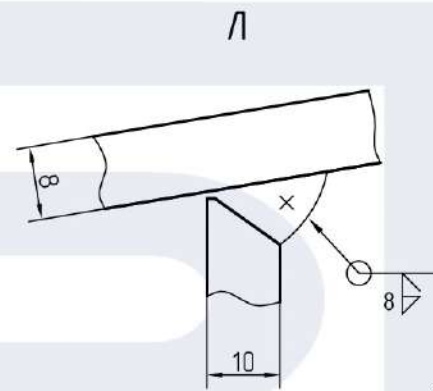
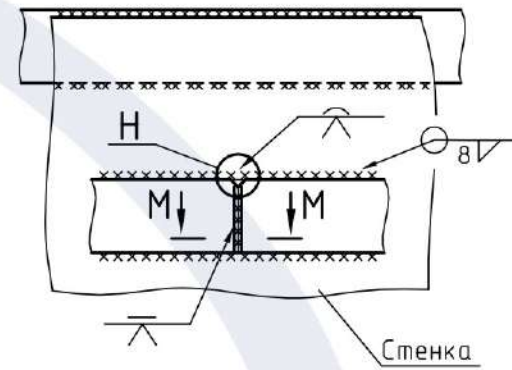
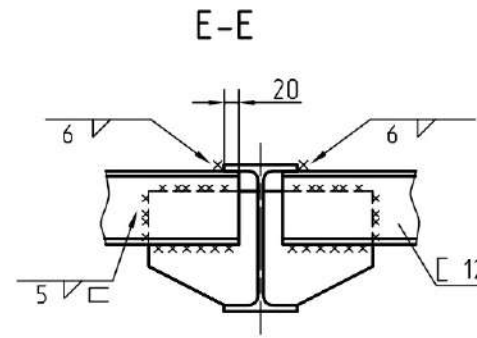
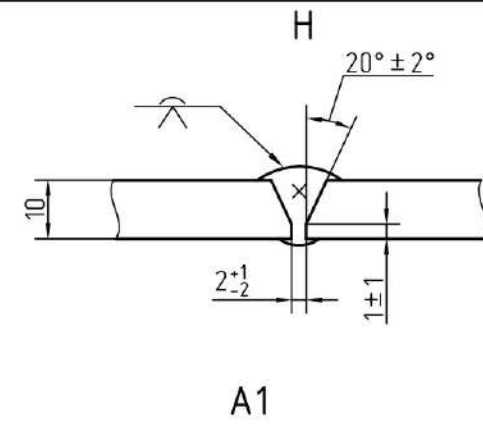
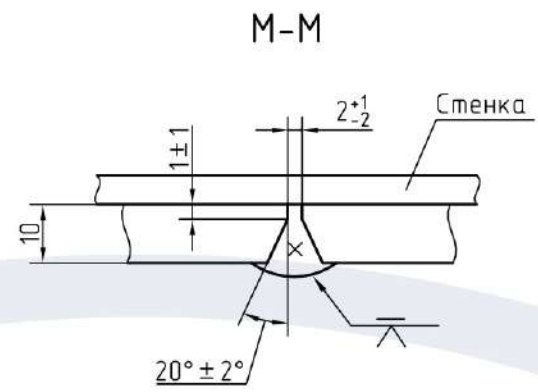
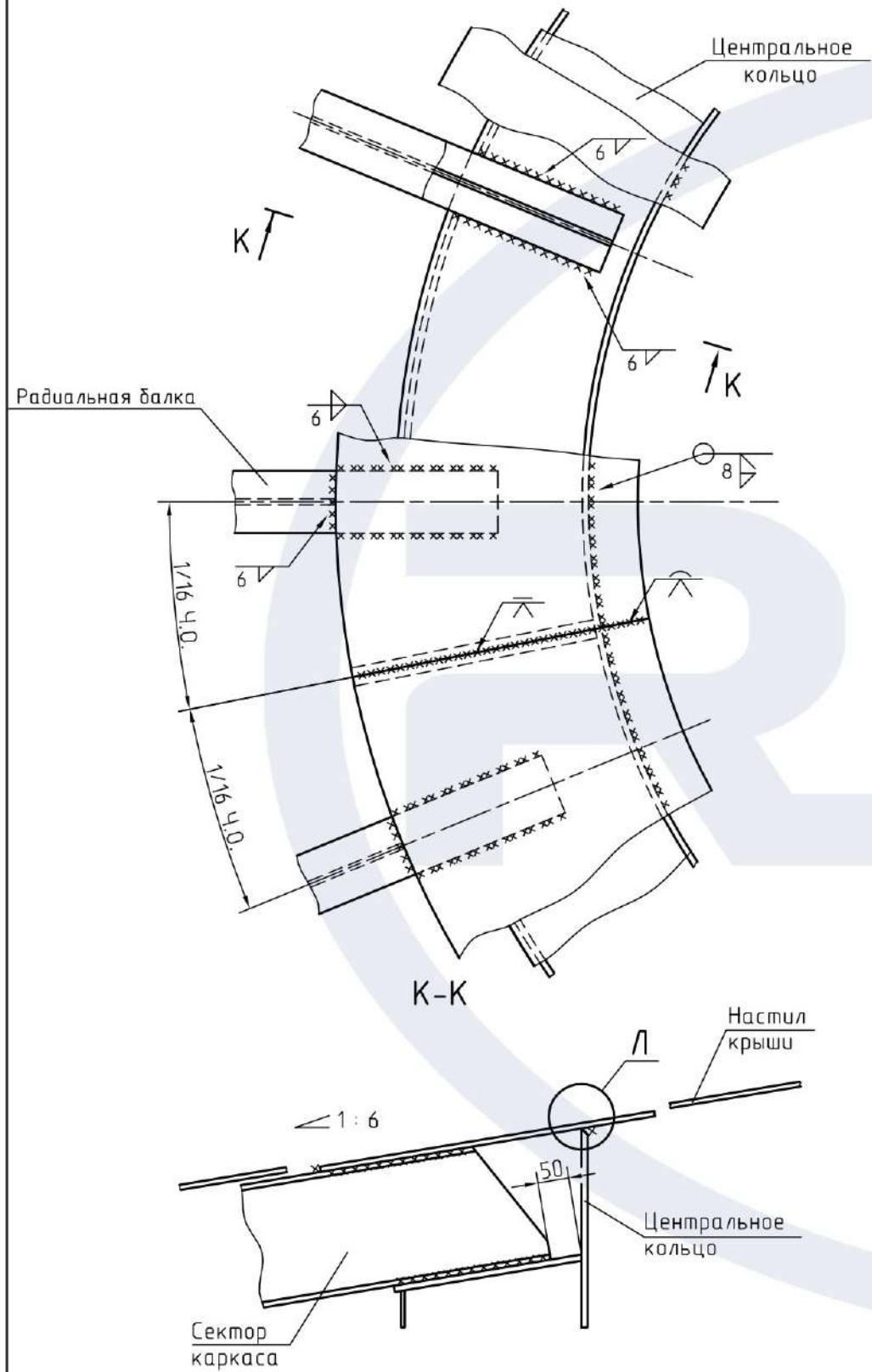
					БАГВ-300 КМ			
					Заказчик Площадка строительства			
Изм.	Лист	№ докум.	Подп.	Дата	БАК-АККУМУЛЯТОР 300 м ³	Стадия	Лист	Листов
Разраб.						Р	005-1	
Пров.								
Н. контр.								
Утв.					СТЕНКА. МОНТАЖНЫЙ СТЫК			



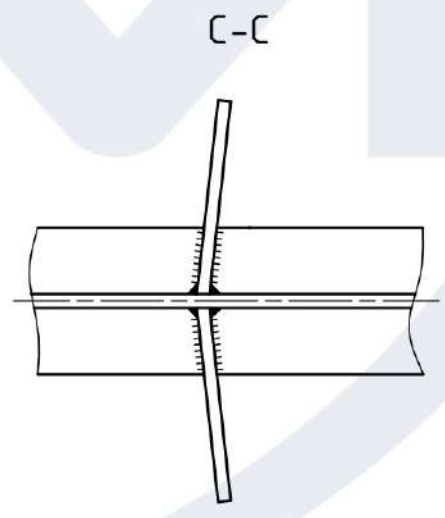
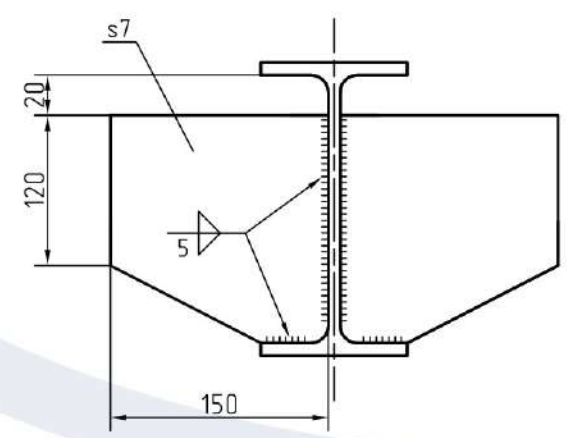
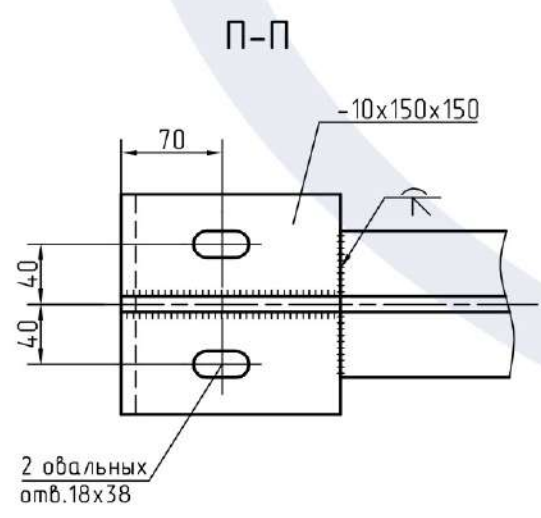
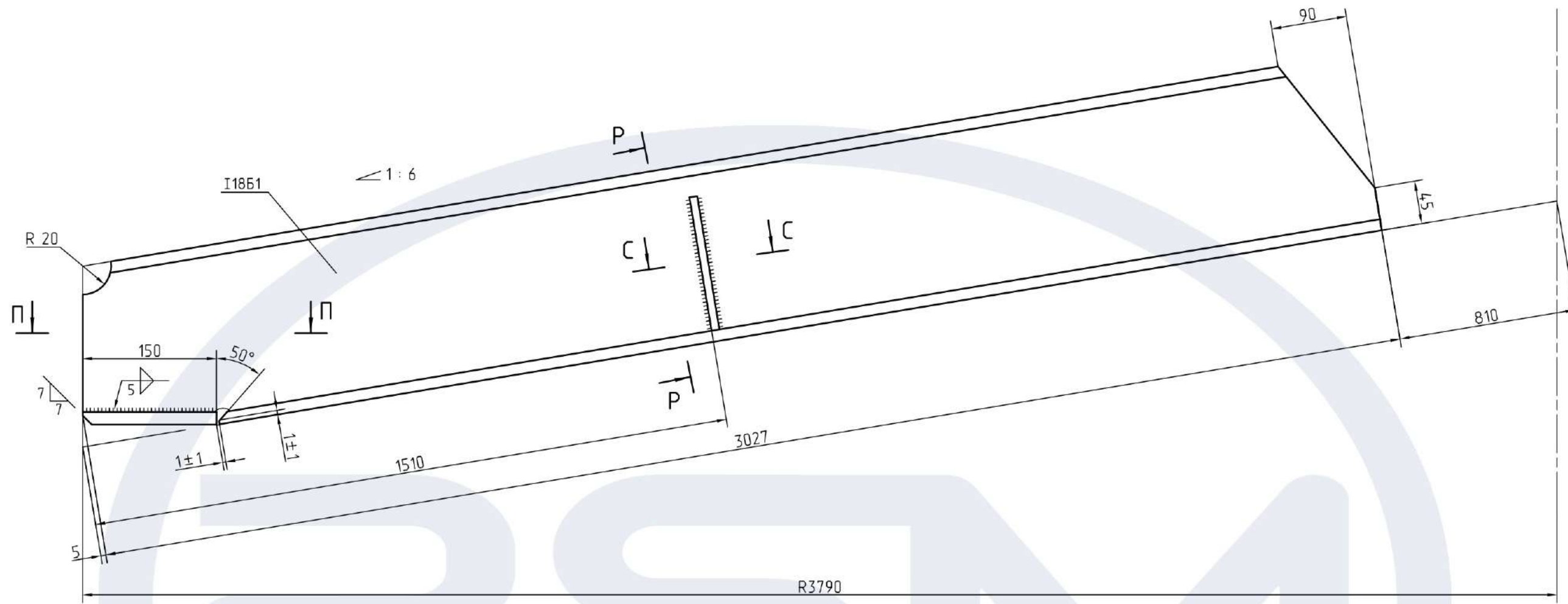
1. Материал крыши смотреть в технической спецификации стали.
2. Масса крыши (включая наплавленный металл) - 3448 кг.

БАГВ-300 КМ					
Заказчик Площадка строительства					
Изм.	Лист	№ докум.	Подп.	Дата	БАК-АККУМУЛЯТОР 300 м ³
Разраб.					
Пров.					
Н. контр.					
Утв.					КРЫША. ОБЩИЙ ВИД
					Р 006
					Листов

И
НАСТИЛ КРЫШИ УСЛОВНО НЕ ПОКАЗАН



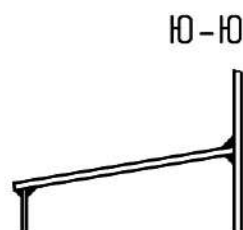
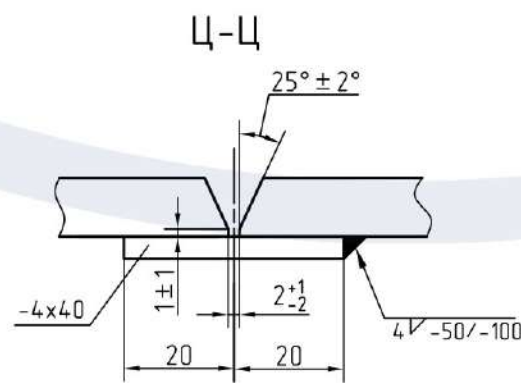
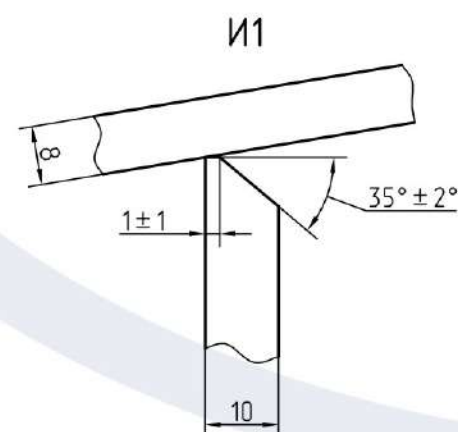
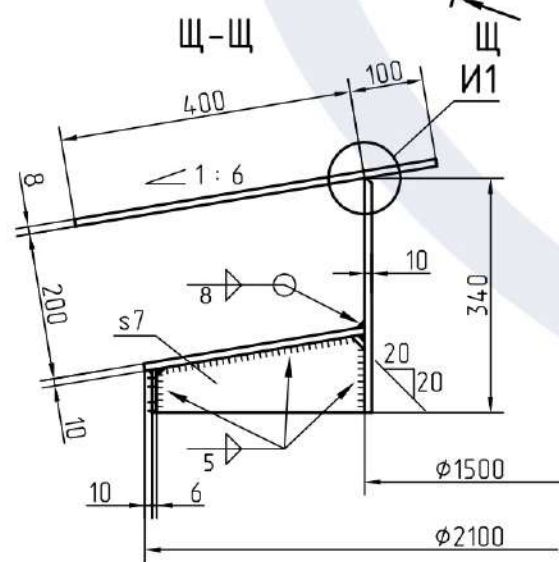
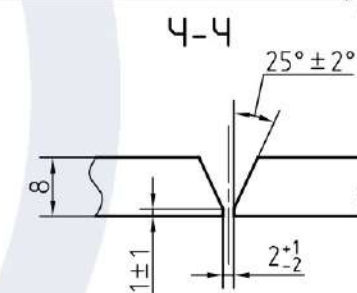
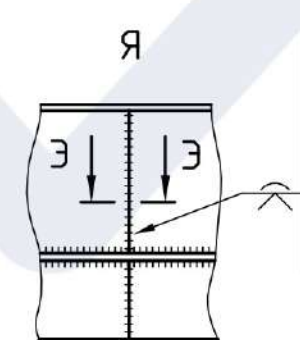
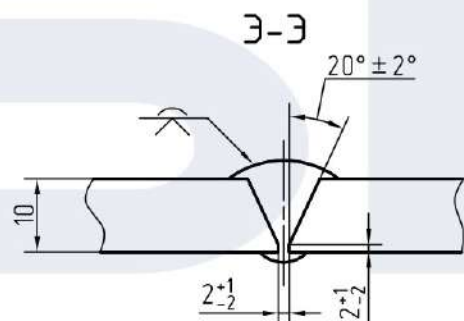
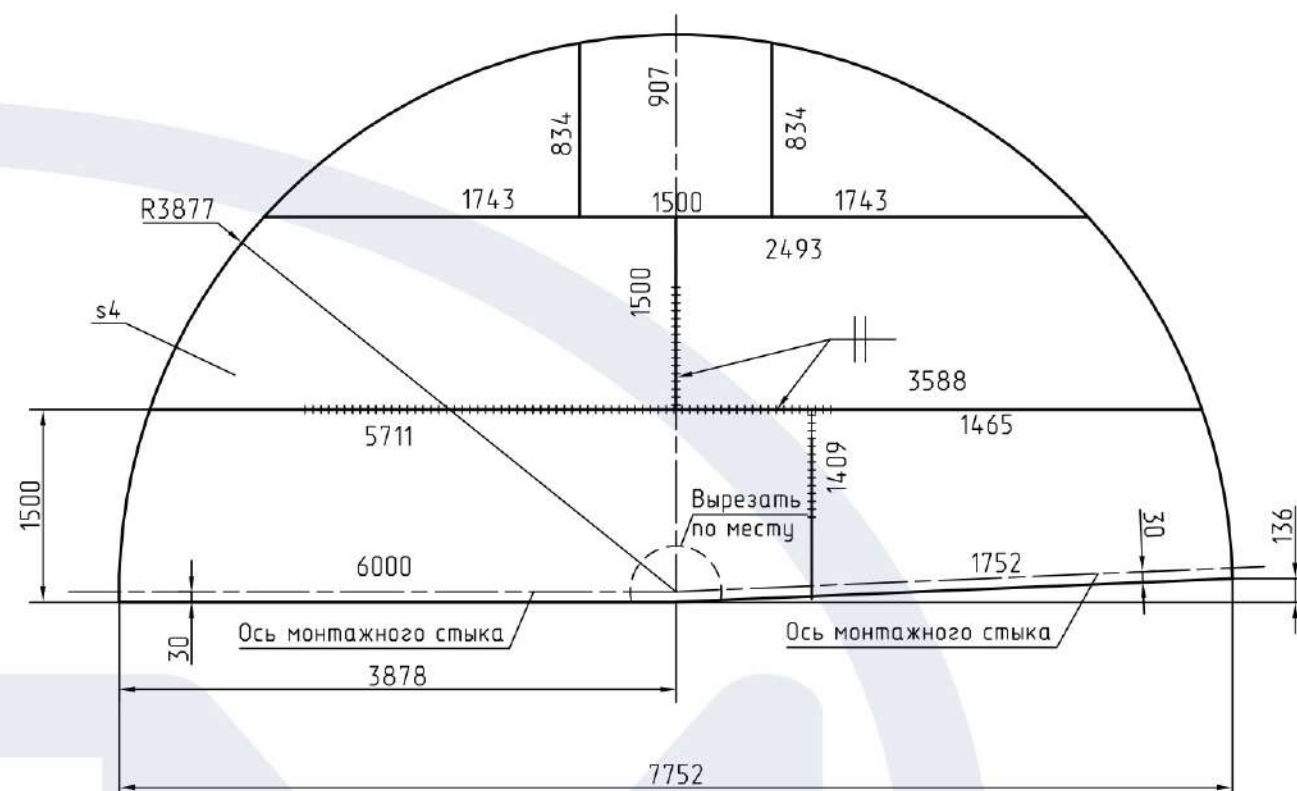
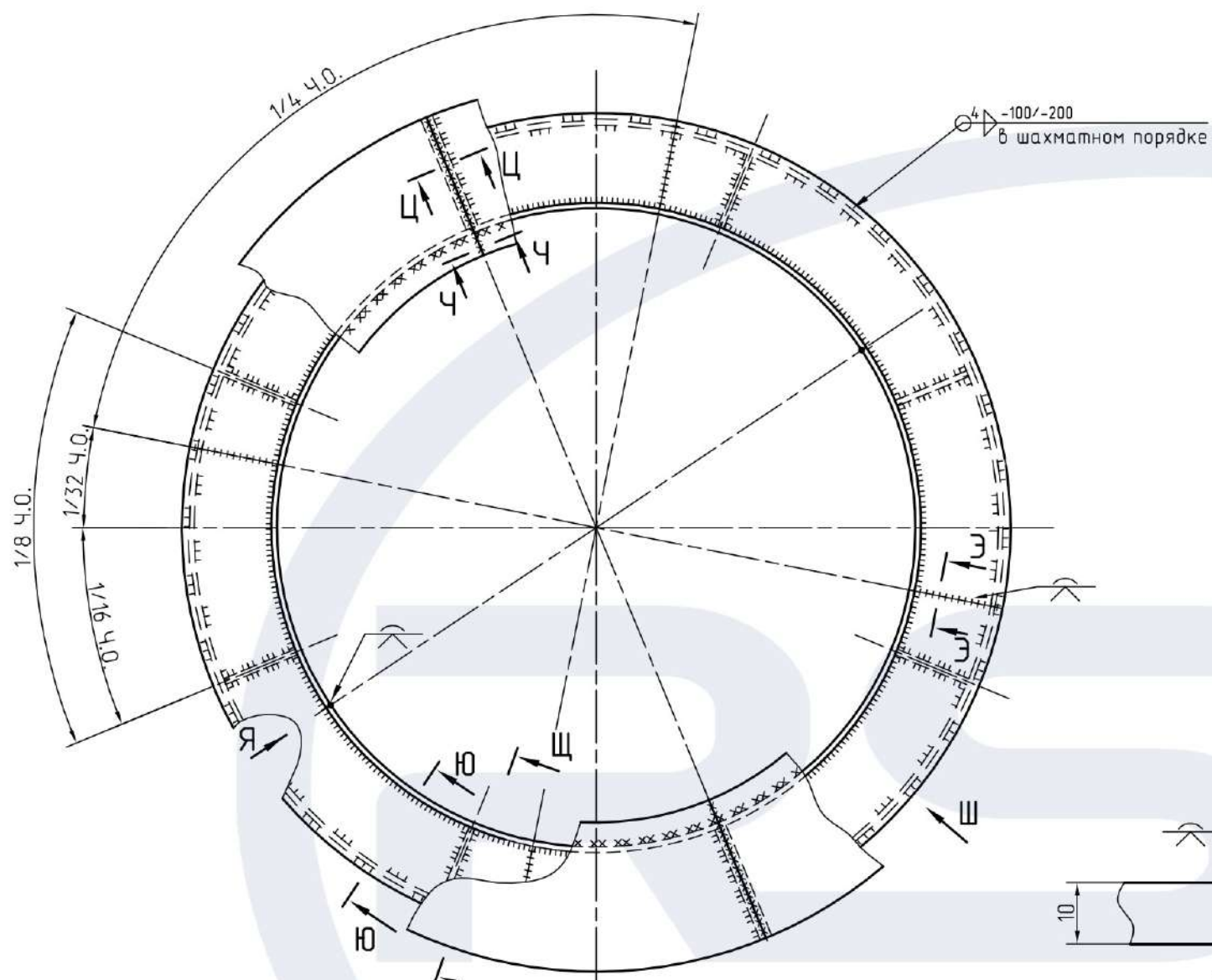
					БАГВ-300 КМ				
					Заказчик Площадка строительства				
Изм.	Лист	№ докум.	Подп.	Дата	БАК-АККУМУЛЯТОР 300 м³	Стадия	Лист	Листов	
Разраб.						КРЫША. УЗЛЫ	Р	006	
Пров.									
Н. контр.									
Утв.									



					БАГВ-300 КМ			
					Заказчик Площадка строительства			
Изм.	Лист	№ докум.	Подп.	Дата	БАК-АККУМУЛЯТОР 300 м ³	Стадия	Лист	Листов
Разраб.						Р	006	
Пров.								
Н. контр.								
УТВ.					КРЫША. РАДИАЛЬНАЯ БАЛКА			

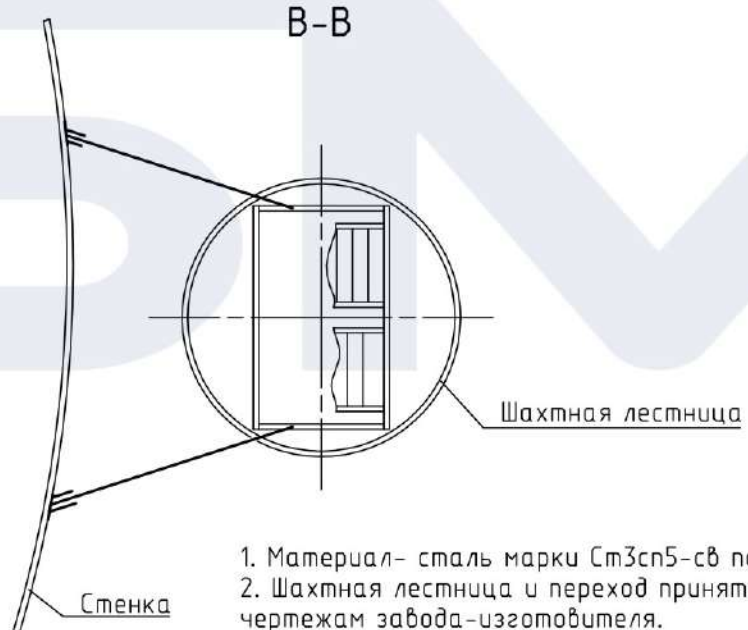
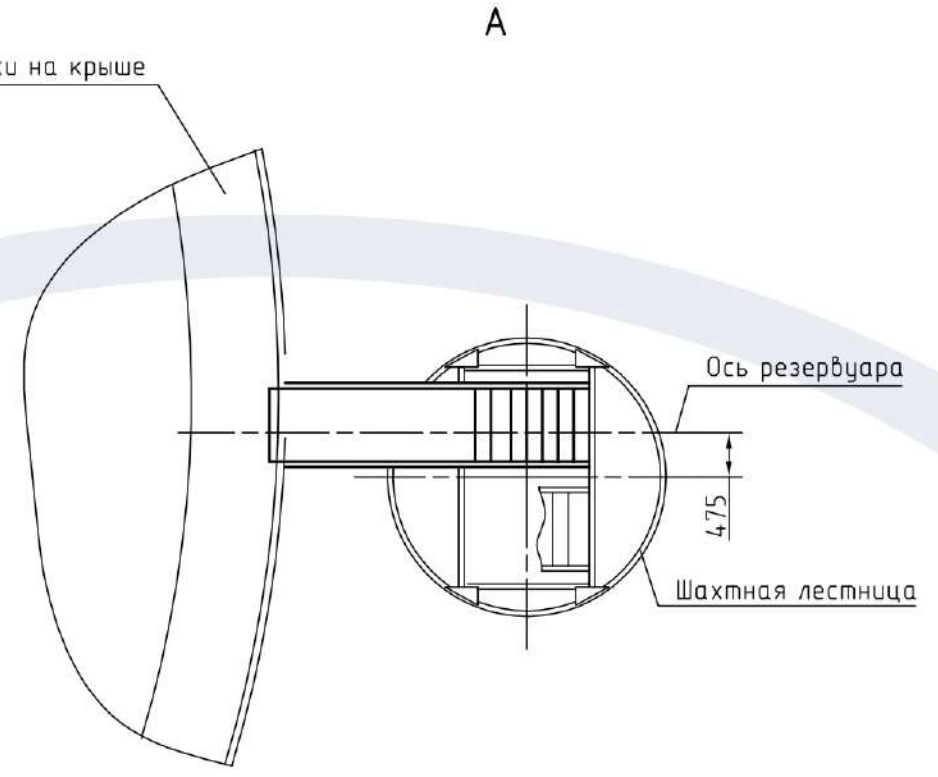
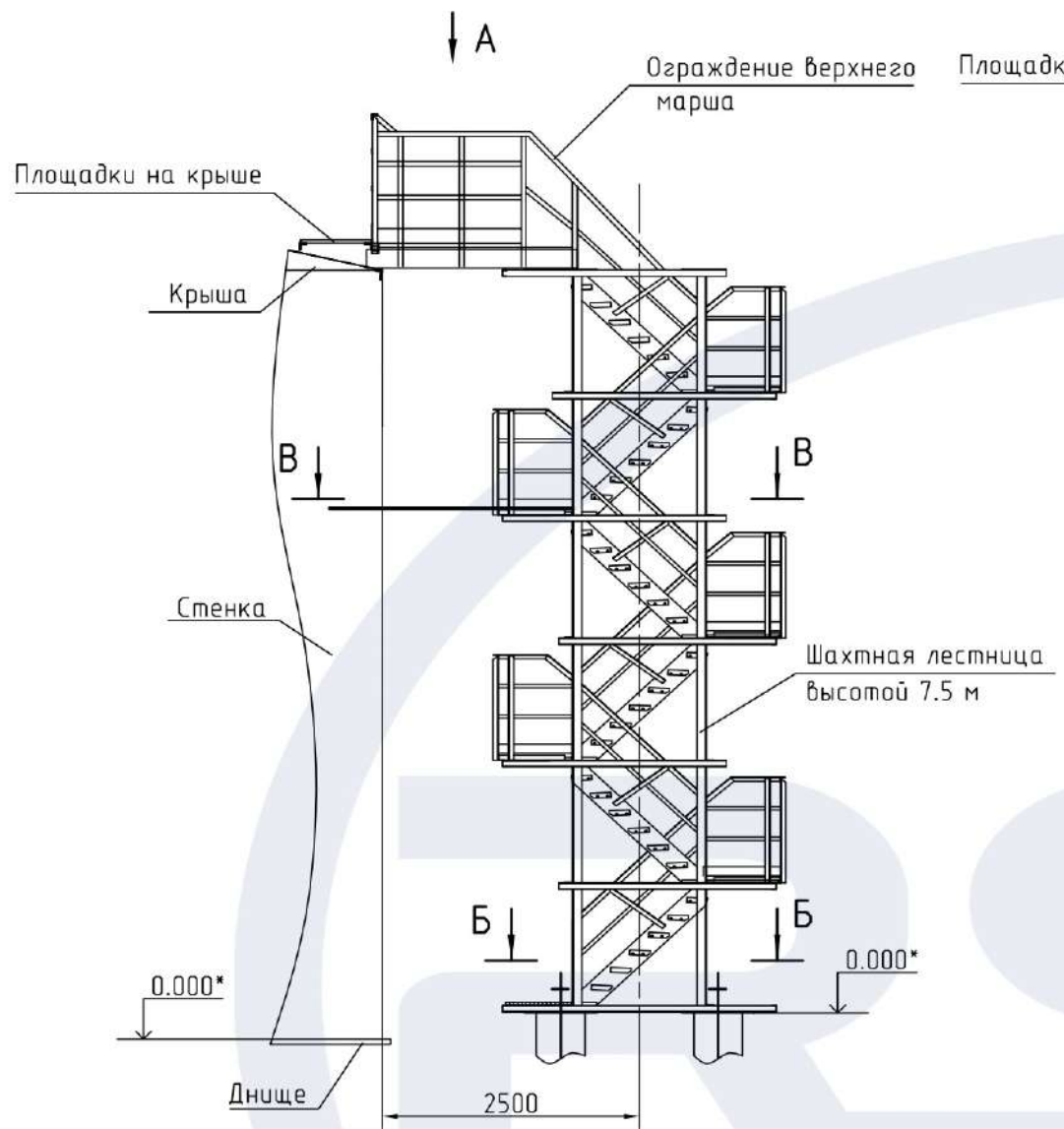
ЦЕНТРАЛЬНОЕ КОЛЬЦО

ПОЛОТНИЩЕ НАСТИЛА КРЫШИ (2 ШТ. НА КРЫШУ)



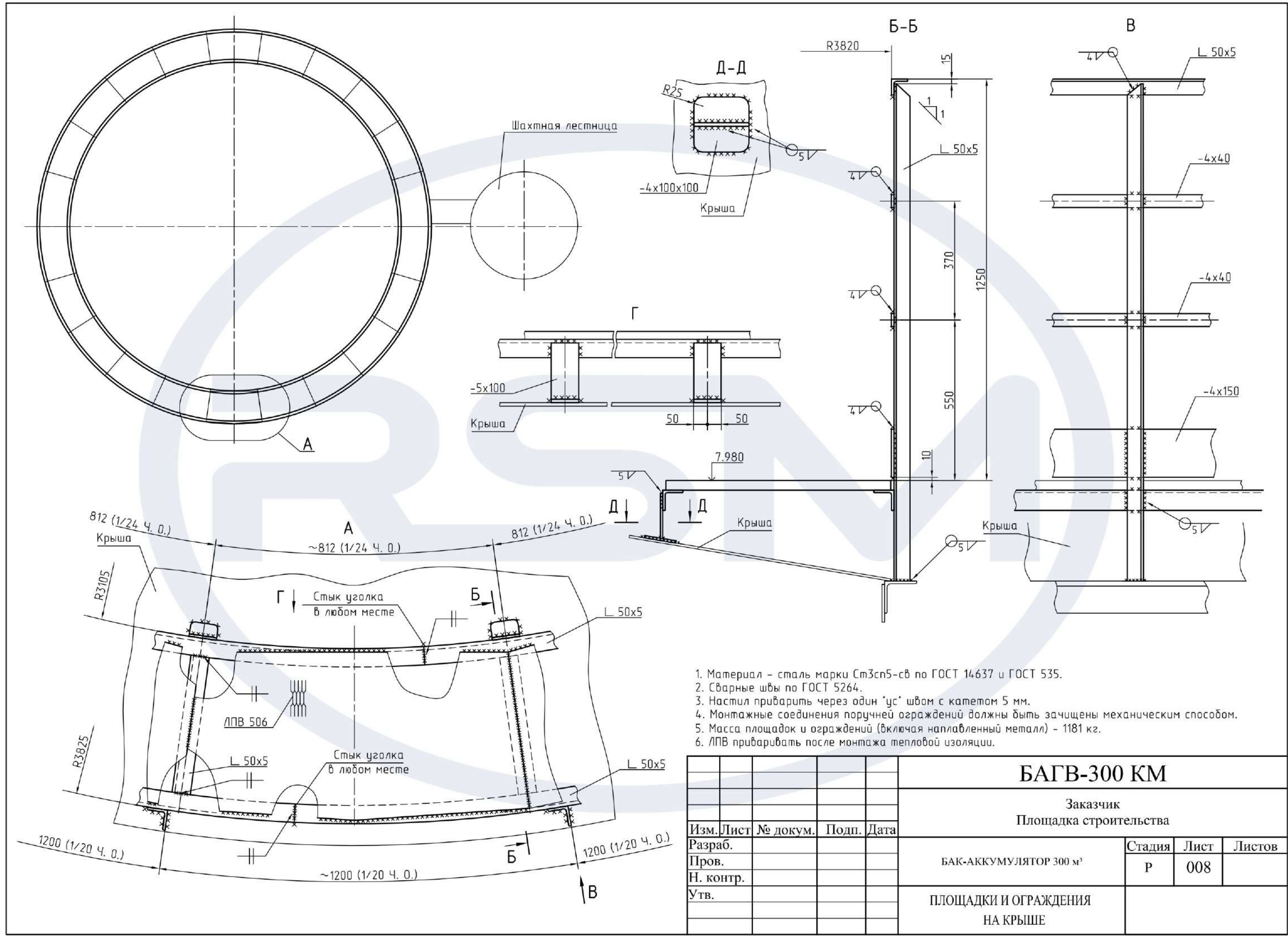
1. Полотнища настила должны наворачиваться на каркас диаметром не менее 2,6м.
2. Сварку центрального кольца производить полуавтоматической сваркой в среде углекислого газа либо электродами типа Э50А по ГОСТ 9467.
3. Сварку полотнищ на заводе производить двусторонней автоматической сваркой. На монтаже полотнища сваривать полуавтоматической сваркой в среде углекислого газа электродами типа Э42А по ГОСТ 9467.

БАГВ-300 КМ				
Заказчик Площадка строительства				
Изм.	Лист	№ докум.	Подп.	Дата
Разраб.				
Пров.				
Н. контр.				
Утв.				
БАК-АККУМУЛЯТОР 300 м³				Стадия
КРЫША. ЦЕНТРАЛЬНОЕ КОЛЬЦО, НАСТИЛ				Лист
				Листов



1. Материал- сталь марки Ст3сп5-св по ГОСТ 14637 и ГОСТ 535.
2. Шахтная лестница и переход приняты массой 2100 кг и подлежат изготовлению по рабочим чертежам завода-изготовителя.
3. Шахтная лестница и переход должны соответствовать требованиям РБ 03-69 п. 3.10.7.
4. Анкерные болты для крепления лестницы должны быть заложены в чертежах фундаментов.
5. *-Нижняя отметка лестницы уточняется по рабочим чертежам завода- изготовителя.
6. Шахтные лестницы крепятся в верхней части к стенке резервуара распорками. Конструкция распорок изготавливается с учетом возможности неравномерной осадки основания резервуара и фундамента лестницы.

					БАГВ-300 КМ			
					Заказчик Площадка строительства			
Изм.	Лист	№ докум.	Подп.	Дата	БАК-АККУМУЛЯТОР 300 м³	Стадия	Лист	Листов
Разраб.						Р	007	
Пров.								
Н. контр.								
Утв.					ЛЕСТНИЦА ШАХТНАЯ			

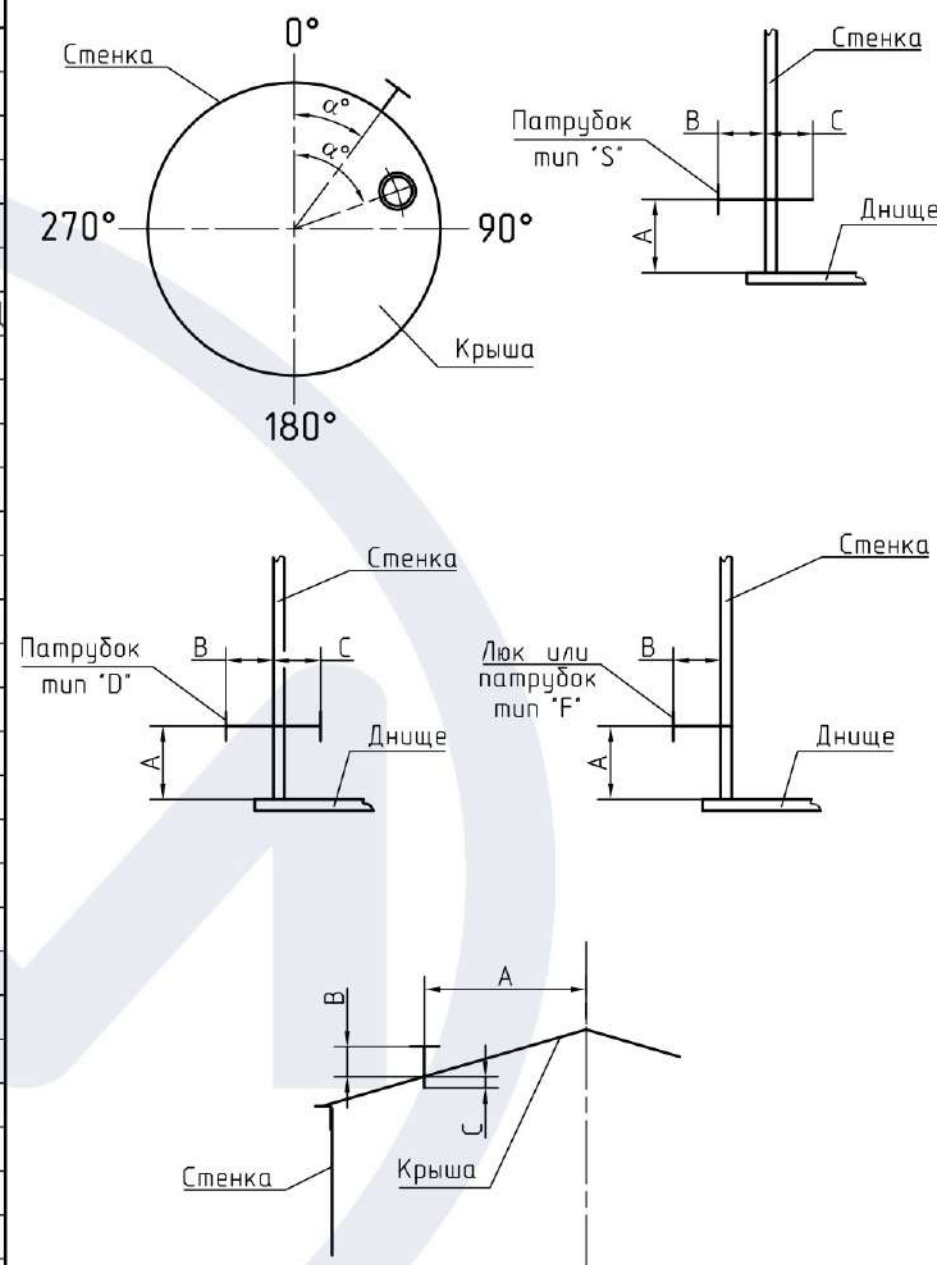


1. Материал - сталь марки Ст3сп5-св по ГОСТ 14637 и ГОСТ 535.
2. Сварные швы по ГОСТ 5264.
3. Настил приварить через один "ус" швом с катетом 5 мм.
4. Монтажные соединения поручней ограждений должны быть защищены механическим способом.
5. Масса площадок и ограждений (включая наплавленный металл) - 1181 кг.
6. ЛПВ приваривать после монтажа тепловой изоляции.

БАГВ-300 КМ				
Заказчик Площадка строительства				
Изм.	Лист	№ докум.	Подп.	Дата
Разраб.				
Пров.				
Н. контр.				
Утв.				
БАК-АККУМУЛЯТОР 300 м³				Стадия Р
ПЛОЩАДКИ И ОГРАЖДЕНИЯ НА КРЫШЕ				Лист 008
				Листов

ОБОЗНАЧЕНИЕ	НАЗНАЧЕНИЕ	УСЛОВ. ПРОХОД, ММ	УСЛОВ. ДАВЛ., КГС/СМ	ТИП ПАТР.	РАСПОЛОЖЕНИЕ			ТРУБА		ФЛАНЕЦ	КРЫШКА Тс мм	УСИЛИВ. ЛИСТ			СВ. ШВЫ			МАССА КГ	№ ЧЕРТ.	
					α°	А мм	В мм	С мм	Др мм			Тр мм	Дг мм	Тг мм	ТИП	К1 мм	К2 мм			К3 мм
1	2	3	4	5	6	7	8	9	10	11	12	13	14	15	16	17	18	19	20	21
СТЕНКА:																				
SM01	ЛЮК-ЛАЗ В I ПОЯСЕ	600	2,5	F		750	300	-	630	6	ГОСТ 12820, ИСП.1	18	1270	5	OR	5	5	-	188	103
SM02	ЛЮК-ЛАЗ В I ПОЯСЕ	600	2,5	F		750	300	-	630	6	ГОСТ 12820, ИСП.1	18	1270	5	OR	5	5	-	188	103
SN01	Вход воды	150	16	S		540	300	100	159	8	ГОСТ 12820, ИСП.1	-	360	5	OR	5	5	-	23	102
SN02	Выход воды	350	16	F		200	300	-	377	10	ГОСТ 12820, ИСП.1	-	770	5	OL	5	5	4	60	102
SN03	Патрубок дренажа	100	16	F		160	300	-	108	6	ГОСТ 12820, ИСП.1	-	240	5	OR	5	5	-	11	102
SN04	Труба перелива	150	16	S		460	350	150	159	8	ГОСТ 12820, ИСП.1	-	360	5	OR	5	5	-	233	КМД
SN05	Циркуляция ГВС	65	6	F		610			76	5	ГОСТ 12820, ИСП.1	-	170	5	OR	5	5	-	4	102
SN06	На водоуказатель	150	16	F		570	720		159	8	ГОСТ 12820, ИСП.1	-	360	5	OR	5	5	-	33	102
КРЫША:																				
RM01	ЛЮК СВЕТОВОЙ	500	-	S		-	300	20	530	6	Tf=10	10	1060	6	-	5	4	-	129	106
RM02	ЛЮК СВЕТОВОЙ	500	-	S		-	300	20	530	6	Tf=10	10	1060	6	-	5	4	-	129	106
RN01	ПАТРУБОК МОНТАЖНЫЙ	100	6	F		-	300	-	108	5	ГОСТ 12820, ИСП.1	-	320	6	-	5	4	-	14	107
RN02	Воздушник	100	6	F		-	300	-	108	5	ГОСТ 12820, ИСП.1	-	320	6	-	5	4	-	14	107
RN03	ПАТРУБОК МОНТАЖНЫЙ	200	6	S		-	350	20	219	5	ГОСТ 12820, ИСП.1	-	440	6	-	5	4	-	22	107

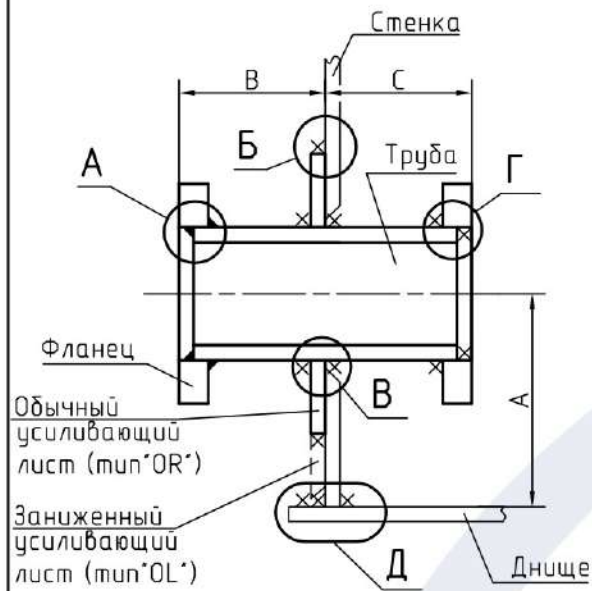
СХЕМЫ РАСПОЛОЖЕНИЯ



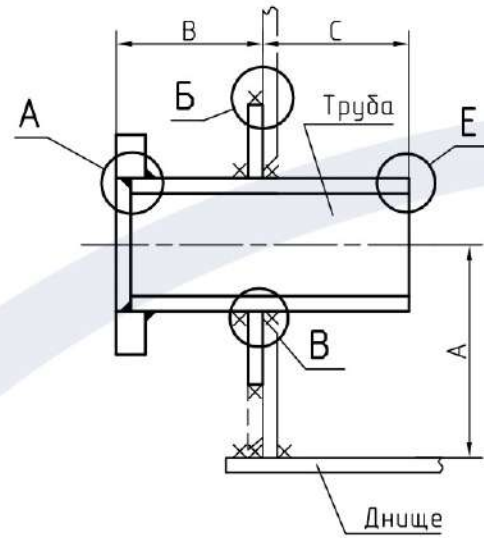
1. Параметры расположения люков и патрубков (α°, А, В, С), не указанные в спецификации, должны быть определены в технологической части проекта с учетом следующего конструктивного требования:
 - швы приварки люков и патрубков в стенке должны располагаться на расстоянии не менее 250 мм друг от друга и от вертикальных швов стенки и на расстоянии не менее 100 мм от горизонтальных швов стенки и от приварки стенки к днищу.

БАГВ-300 КМ				
Заказчик Площадка строительства				
Изм.	Лист	№ докум.	Подп.	Дата
Разраб.				
Пров.				
Н. контр.				
Утв.				
БАК-АККУМУЛЯТОР 300 м³			Стадия	Лист
СПЕЦИФИКАЦИЯ ЛЮКОВ И ПАТРУБКОВ РЕЗЕРВУАРА			Р	101
			Листов	

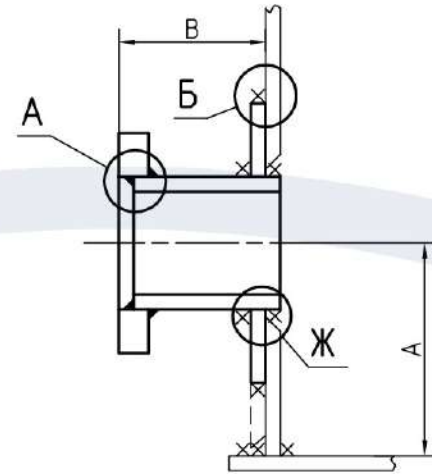
ПАТРУБОК (ТИПА 'D')



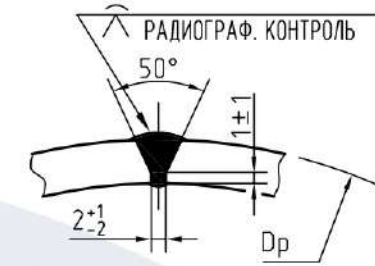
ПАТРУБОК (ТИПА 'S')



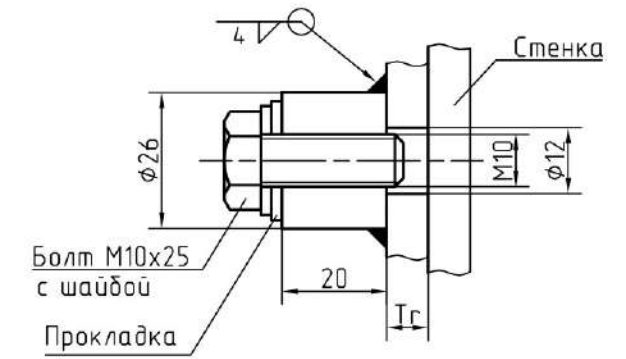
ПАТРУБОК (ТИПА 'F')



СТЫК СВАРНОЙ ОБЕЧАЙКИ

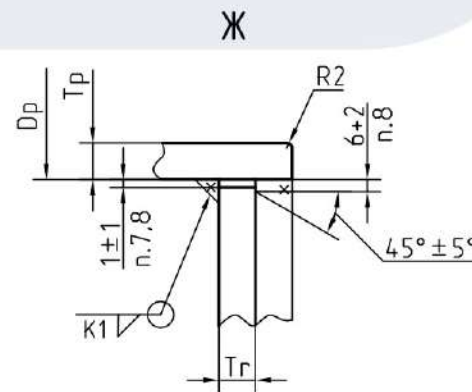
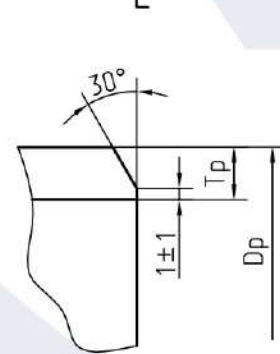
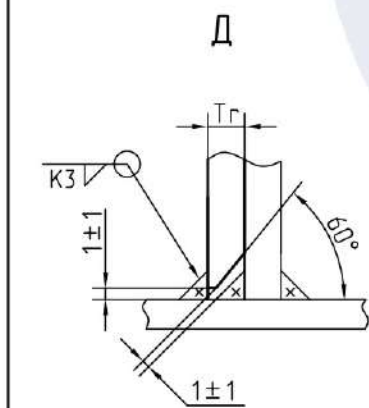
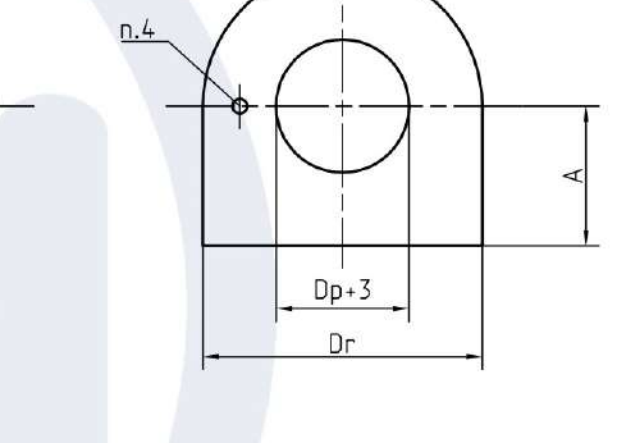
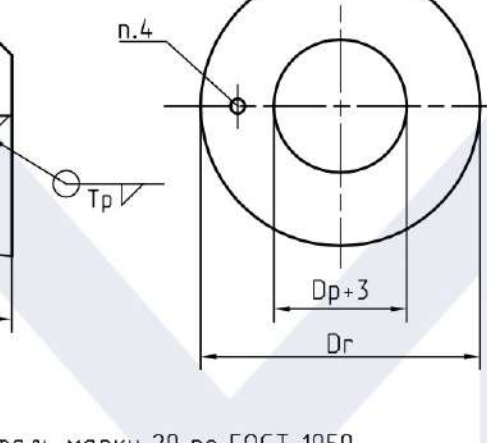
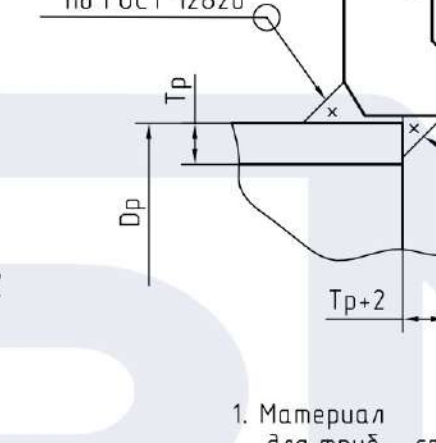
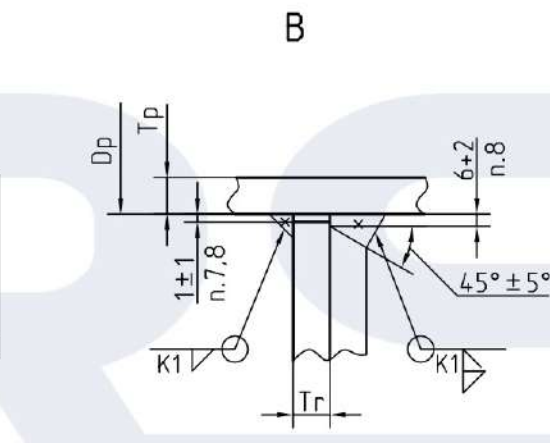
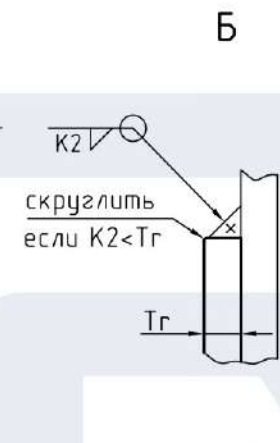
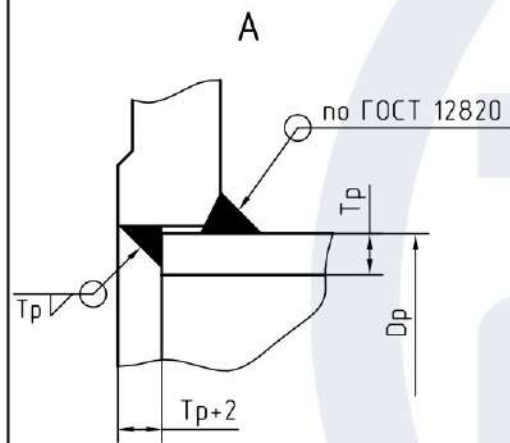


БОБЫШКА M10



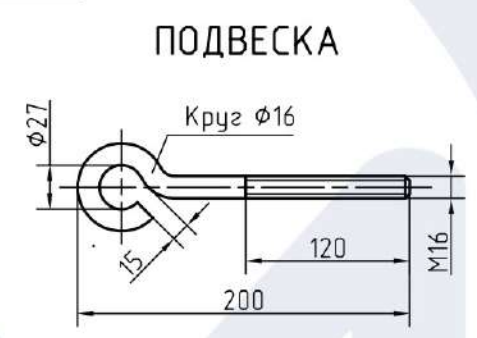
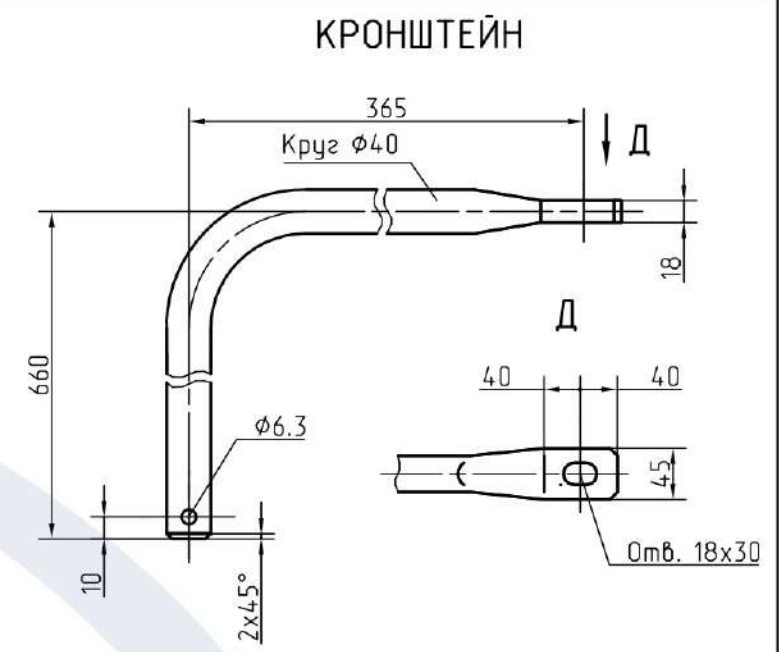
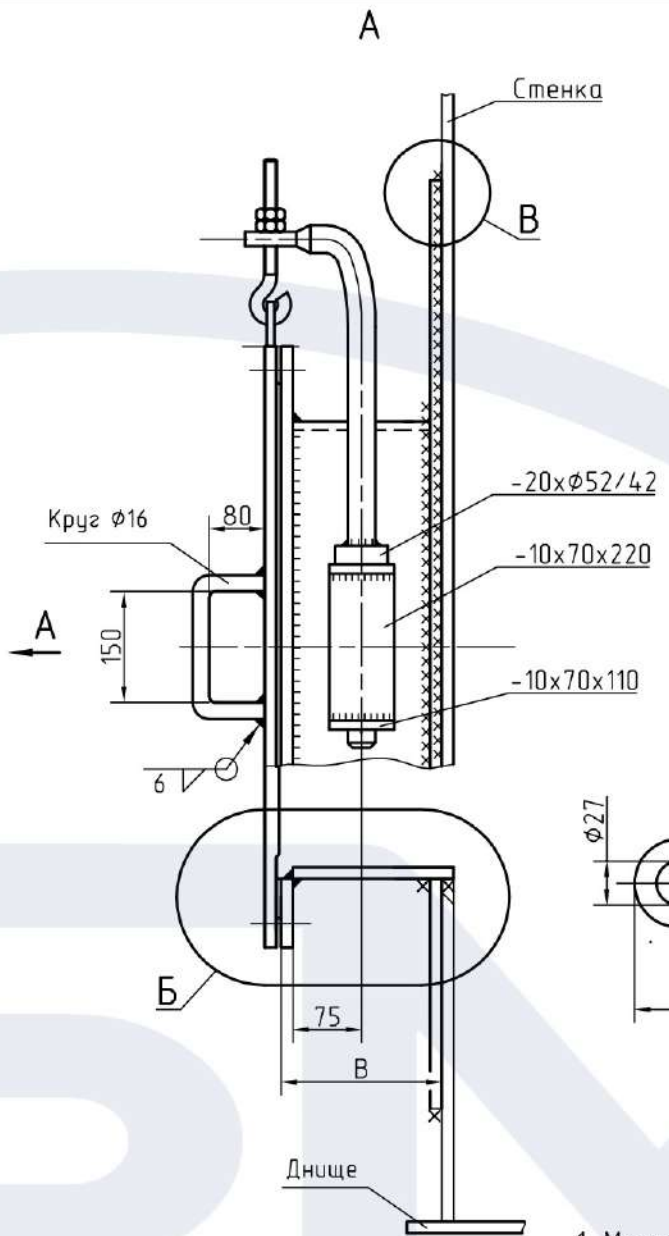
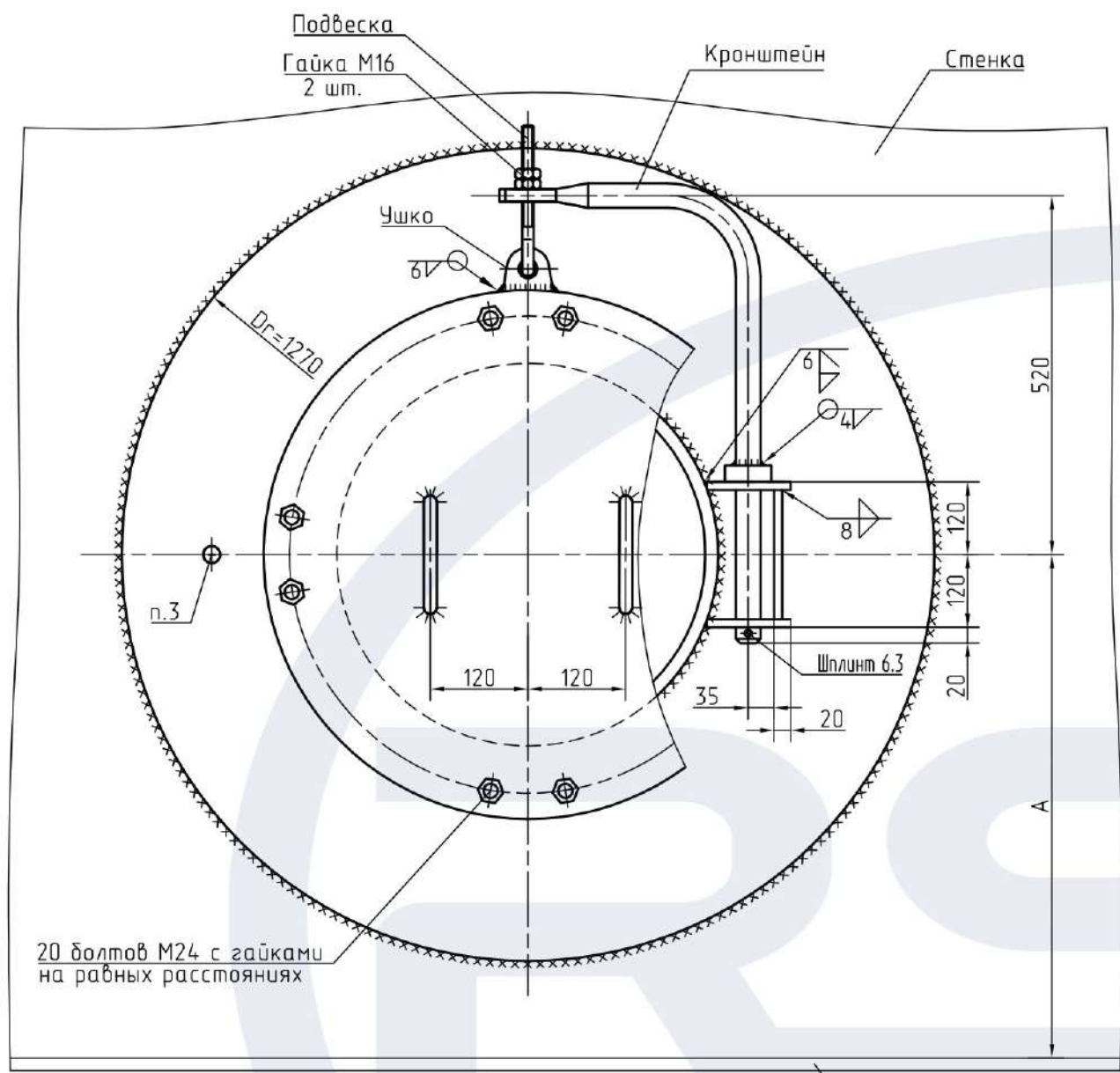
ОБЫЧНЫЙ УСИЛИВАЮЩИЙ ЛИСТ (ТИП 'OR')

ЗАНИЖЕННЫЙ УСИЛИВАЮЩИЙ ЛИСТ (ТИП 'OL')

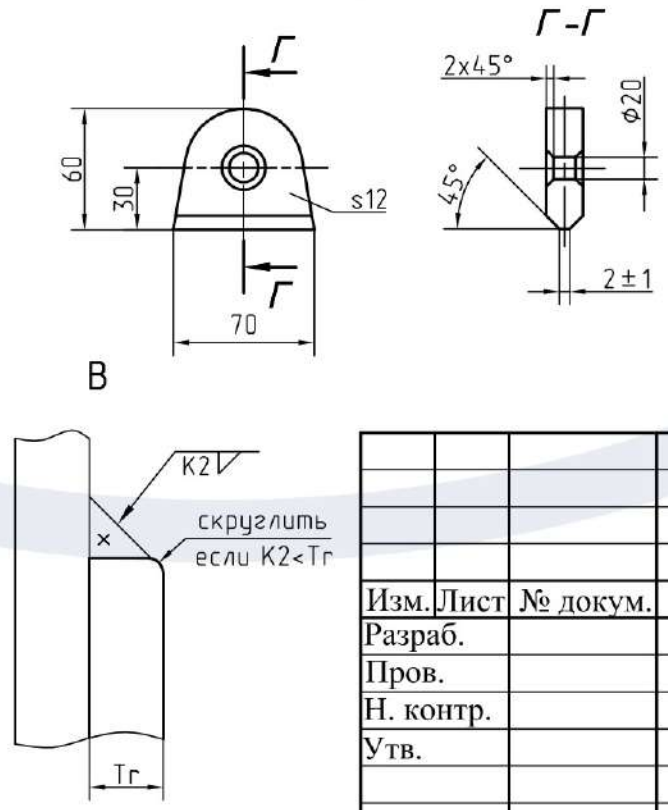
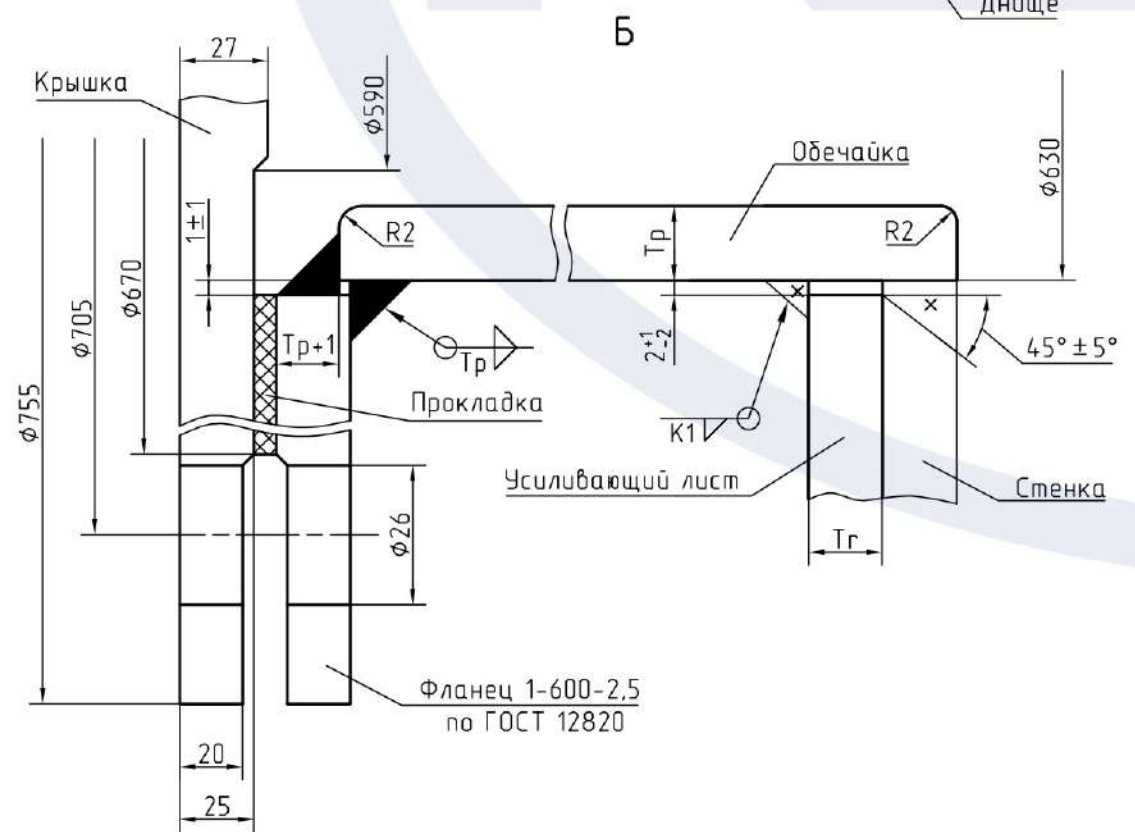


1. Материал
- для труб - сталь марки 20 по ГОСТ 1050;
- для обечаек, фланцев, заглушек, бобышек и усиливающих листов - сталь марки СтЗсп5-св по ГОСТ 14637;
- для прокладок - листовый паронит ПОН-Б по ГОСТ 481.
2. Электроды типа Э42А по ГОСТ 9467.
3. Болтовые отверстия располагать симметрично относительно вертикальной оси фланца, но не на оси.
4. Усиливающий лист должен иметь отверстие φ12, раззенкованное с двух сторон. Приварить бобышку M10 соосно с отв. φ12.
5. Усиливающий лист должен быть изогнут по радиусу стенки.
6. Для патрубков типа 'F' внутренняя кромка трубы (обечайки) должна быть обрезана по очертанию стенки.
7. После формообразования усиливающего листа на заводе-изготовителе должна быть проведена его контрольная сборка с трубой (обечайкой) для подтверждения указанного зазора в соединении.
8. При монтаже патрубка должны быть проконтролированы указанные зазоры в соединении для обеспечения проплавления усиливающего листа со стороны стенки резервуара.
9. Работать совместно с черт. 101.

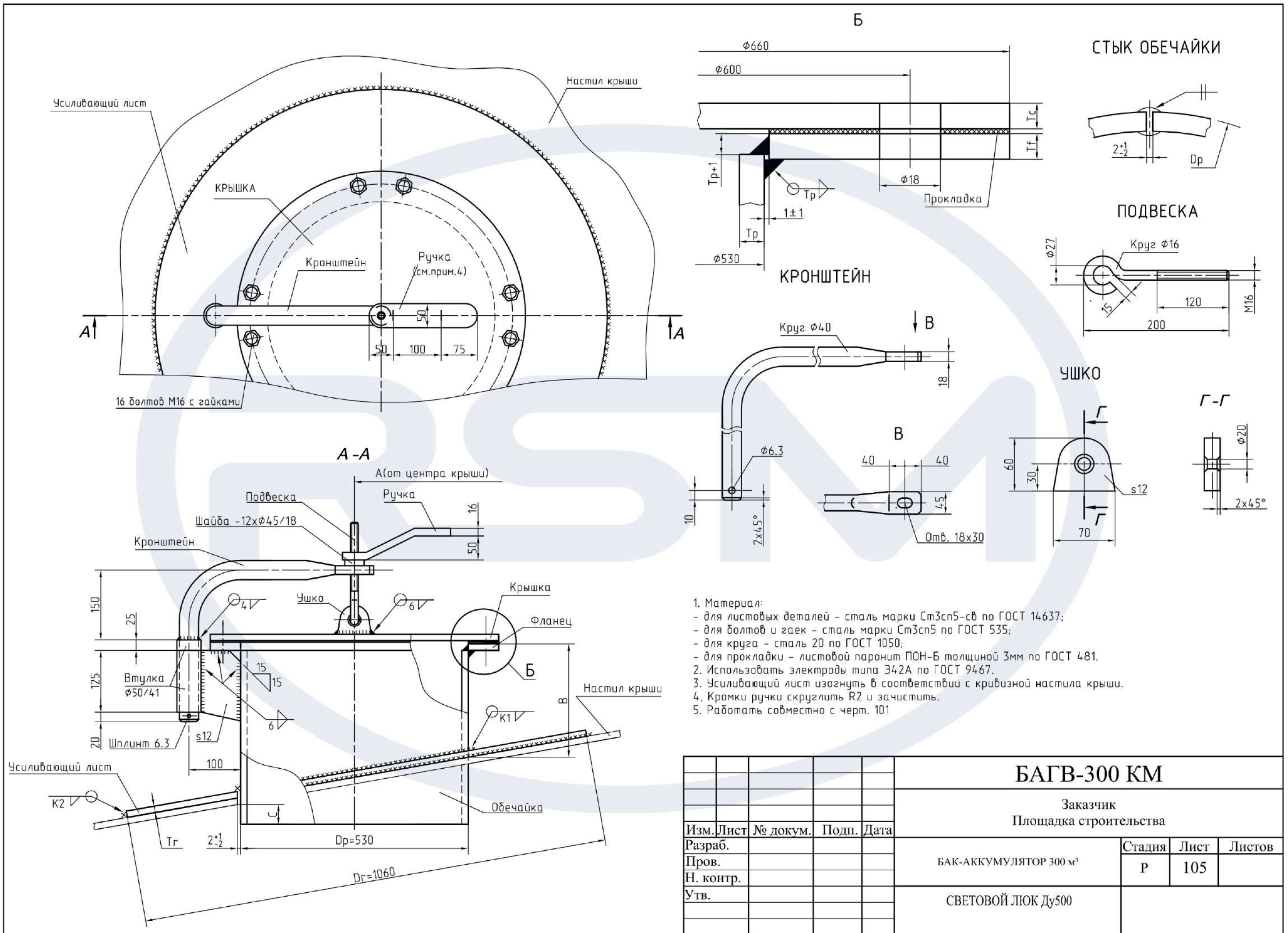
БАГВ-300 КМ				
Заказчик Площадка строительства				
Изм.	Лист	№ докум.	Подп.	Дата
Разраб.				
Пров.				
Н. контр.				
Утв.				
БАК-АККУМУЛЯТОР 300 м³			Стадия	Лист
ПАТРУБКИ В СТЕНКЕ			Р	102
			Листов	



1. Материал:
 - для листовых деталей, болтов и гаек - сталь марки Ст3сп5-св по ГОСТ 14637 и ГОСТ 535;
 - для круга - сталь марки 20 по ГОСТ 1050;
 - для прокладки - листовая паронит ПОН-Б толщиной 3мм по ГОСТ 481.
2. Электроды типа Э42А по ГОСТ 9467.
3. Усиливающий лист должен иметь отверстие φ12, раззенкованное с двух сторон. Приварить дощечку М10 соосно с отв. φ12.
4. Поверхности, прилегающие к прокладке, обработать до Ra<12.5 мкм.
5. Усиливающий лист изогнуть по радиусу стенки.
6. Внутреннюю кромку обечайки обрезать по очертанию стенки.
7. Работать совместно с черт. 101, 102

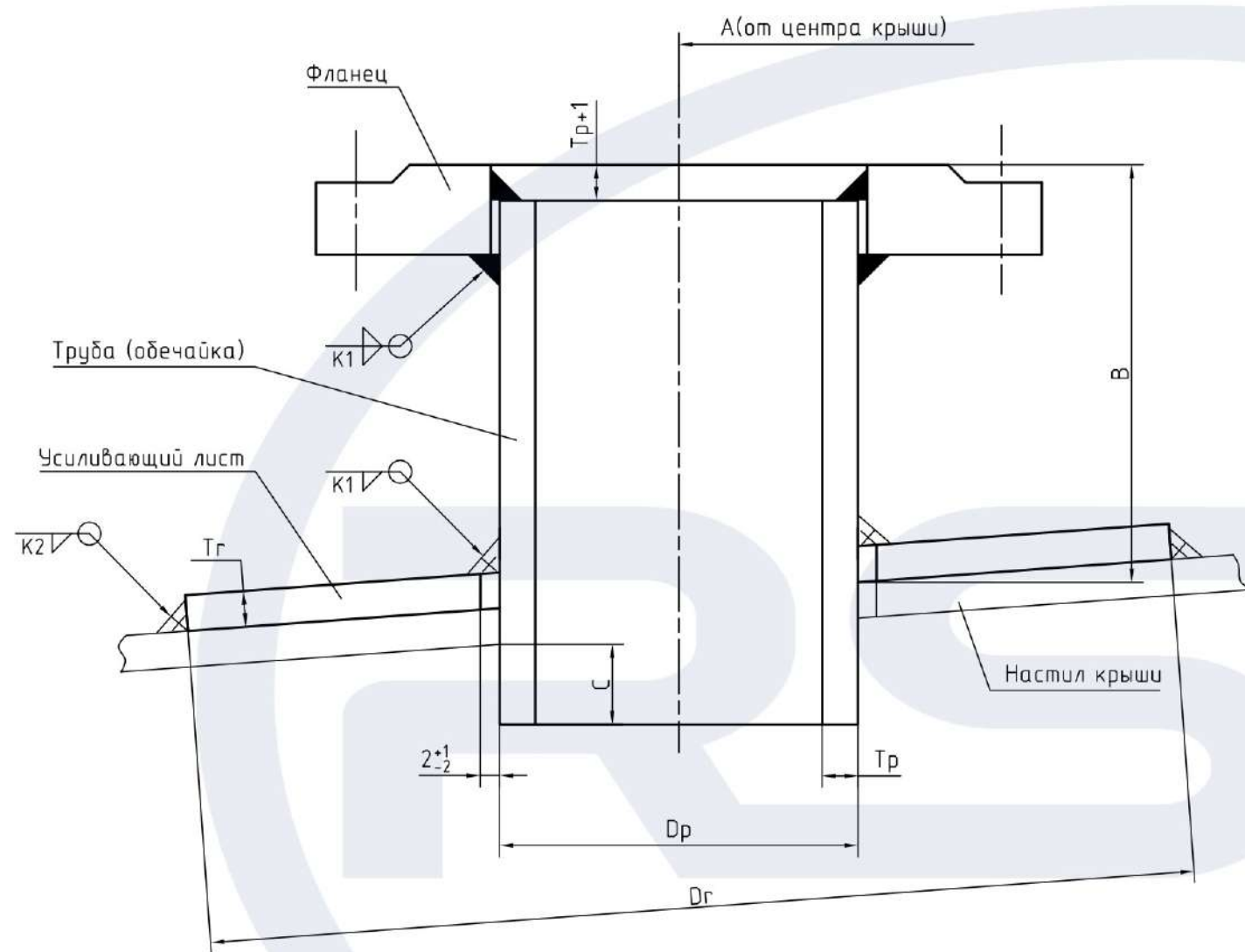


БАГВ-300 КМ				
Заказчик Площадка строительства				
Изм.	Лист	№ докум.	Подп.	Дата
Разраб.				
Пров.				
Н. контр.				
Утв.				
БАК-АККУМУЛЯТОР 300 м³				Стадия
ЛЮК-ЛАЗ В СТЕНКЕ Ду600				Лист
				Листов
				Р
				103



1. Материал:
 - для листовых деталей - сталь марки СтЗсп5-св по ГОСТ 14637;
 - для болтов и гаек - сталь марки СтЗсп5 по ГОСТ 535;
 - для кольца - сталь 20 по ГОСТ 1050;
 - для прокладки - листовая паронит ПОН-Б толщиной 3мм по ГОСТ 481.
2. Использовать электроды типа Э42А по ГОСТ 9467.
3. Усиливающий лист изогнуть в соответствии с кривизной настила крыши.
4. Кромки ручки скруглить R2 и зачистить.
5. Работать совместно с черт. 101

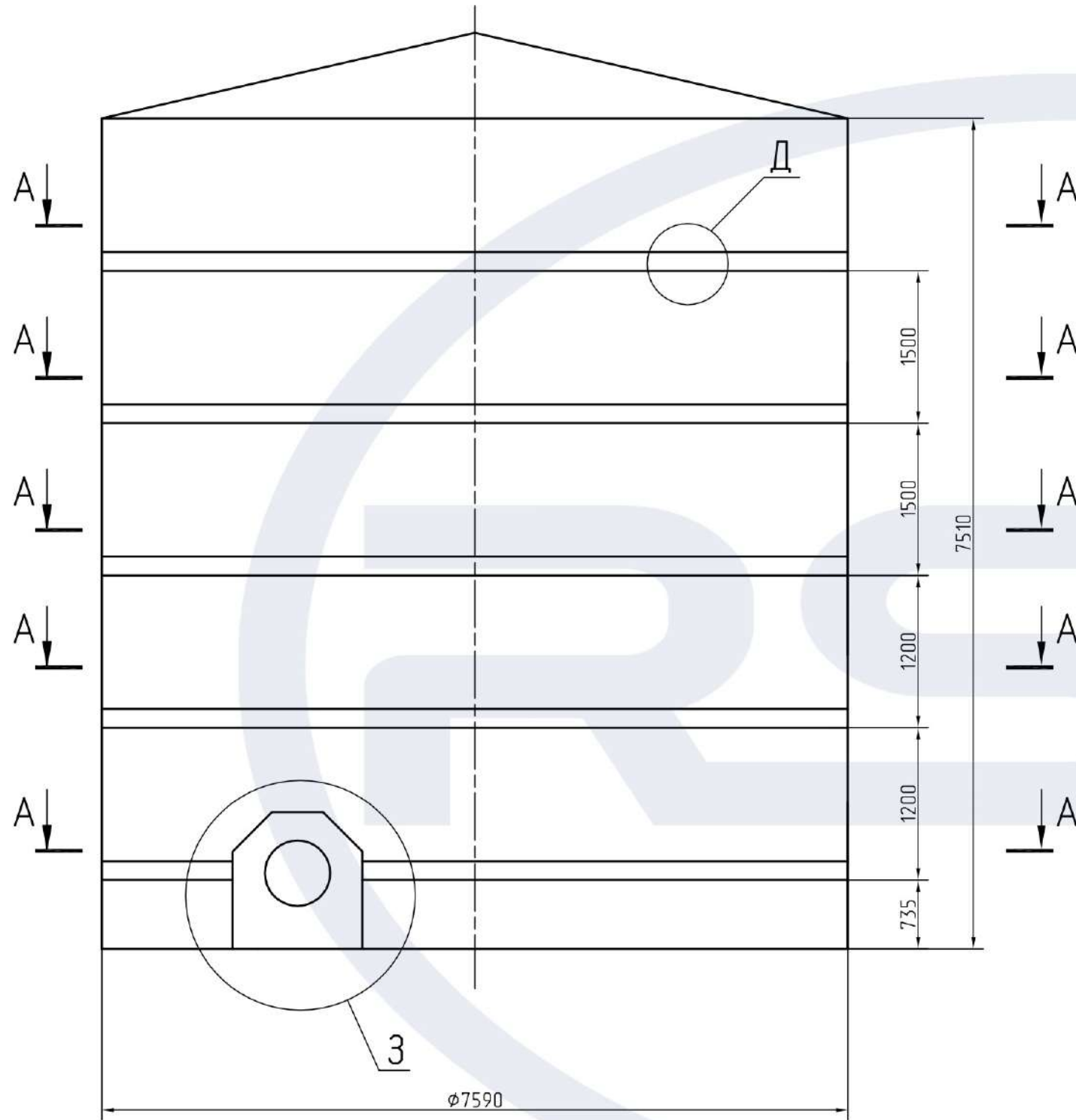
БАГВ-300 КМ				
Заказчик Площадка строительства				
Изм.	Лист	№ докум.	Подп.	Дата
Разраб.				
Пров.				
Н. контр.				
Утв.				
БАК-АККУМУЛЯТОР 300 м³				Стадия
СВЕТОВОЙ ЛЮК Ду500				Лист
				Листов
				Р
				105



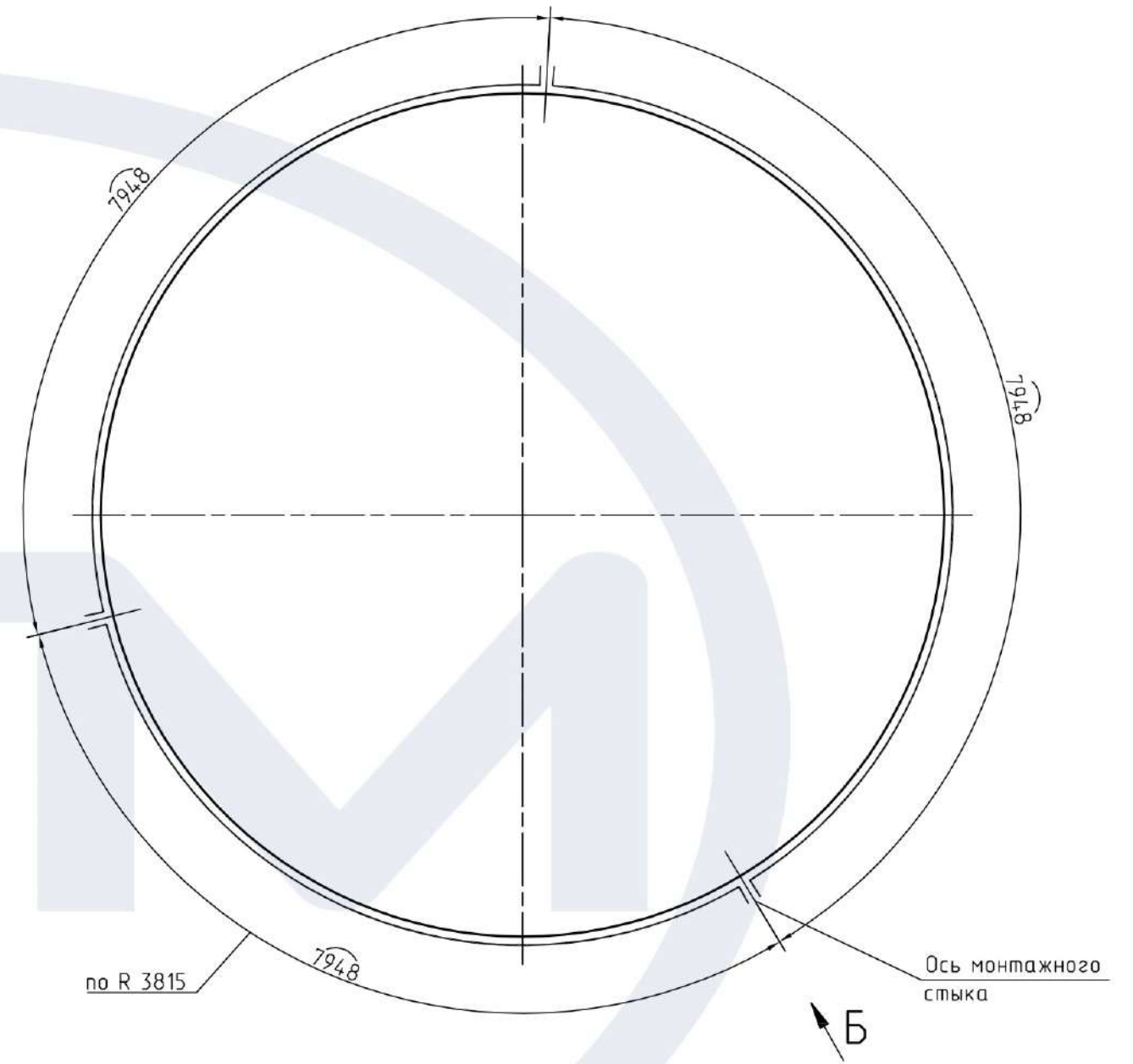
1. Материал
 - для труб - сталь марки 20 по ГОСТ 1050;
 - остальные детали - сталь Ст3сп5-св по ГОСТ 14637.
2. Электроды типа Э42А по ГОСТ 9467.
3. Усиливающий лист изогнуть в соответствии с кривизной настила крыши.
4. Если патрубок используется для вентиляции, трубу (обечайку) обрезать снизу заподлицо с настилом крыши.
5. Работать совместно с черт. 101.

					БАГВ-300 КМ			
					Заказчик Площадка строительства			
Изм.	Лист	№ докум.	Подп.	Дата	БАК-АККУМУЛЯТОР 300 м ³	Стадия	Лист	Листов
Разраб.						Р	106	
Пров.						ПАТРУБКИ В КРЫШЕ. КРЕПЛЕНИЕ ЗАЗЕМЛЕНИЯ		
Н. контр.								
Утв.								

ОБЩИЙ ВИД



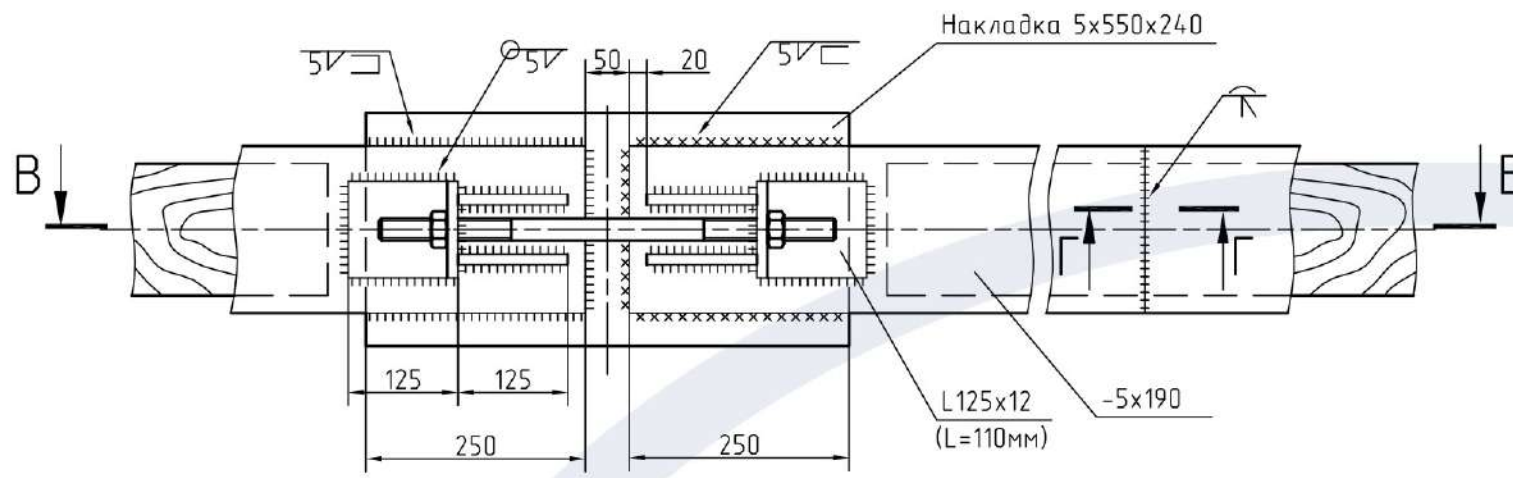
A-A



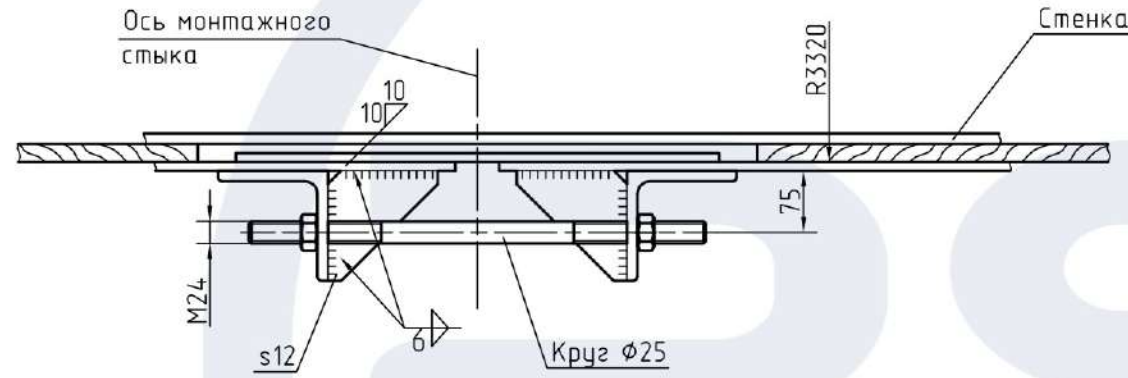
1. Материал - сталь марки СтЗсп5-св по ГОСТ 14637 и ГОСТ 535.
2. Электроды типа Э42А по ГОСТ 9467.
3. Указания по монтажу даны на л. 003-1 "Общие указания".
4. Масса конструкций защиты (включая наплавленный металл)-1669 кг.

				БАГВ-300 КМ			
				Заказчик Площадка строительства			
Изм.	Лист	№ докум.	Подп.	Дата	Стадия	Лист	Листов
Разраб.					Р	107	
Пров.					БАК-АККУМУЛЯТОР 300 м³		
Н. контр.							
Утв.					КОНСТРУКЦИИ ЗАЩИТЫ. ОБЩИЙ ВИД		

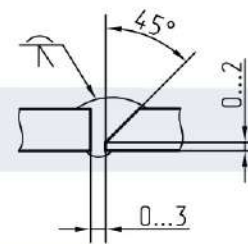
Б



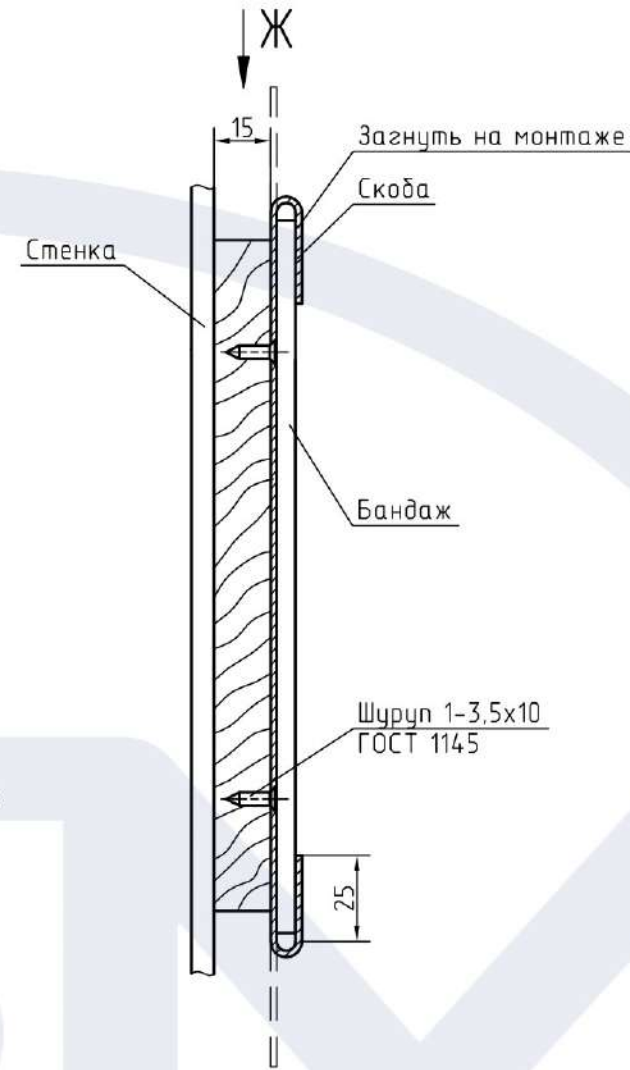
В-В



Г-Г

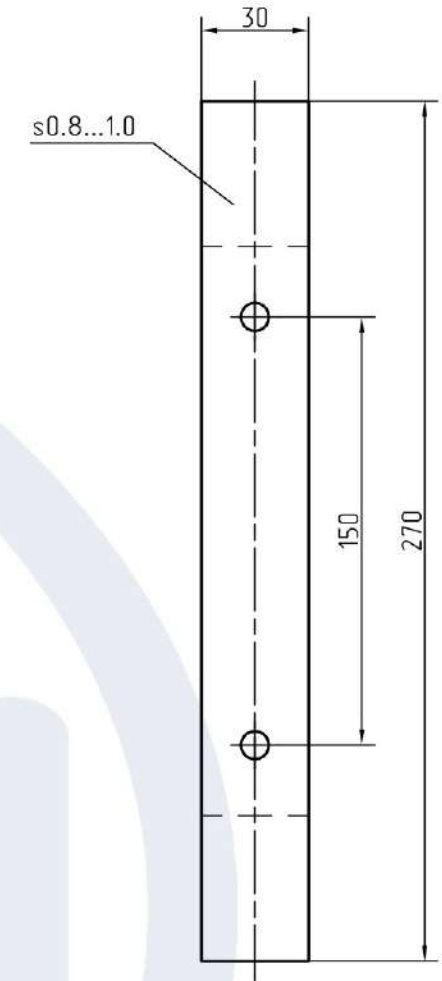


Узел крепления
деревянных подкладок

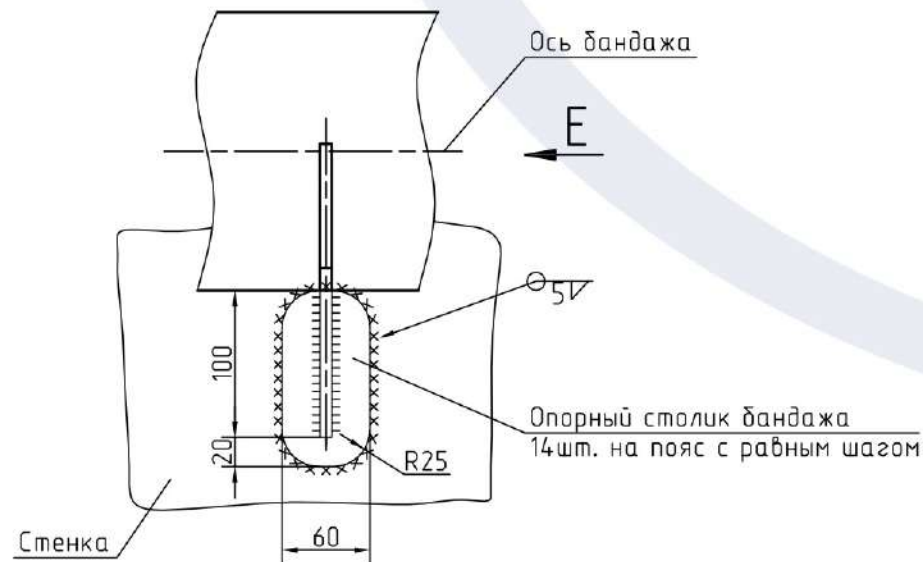


Скоба

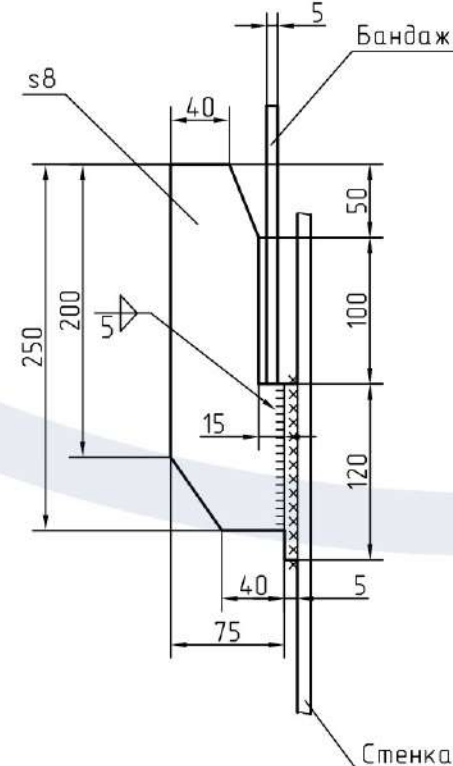
Лист по ГОСТ 16523 группы К260В, К270В



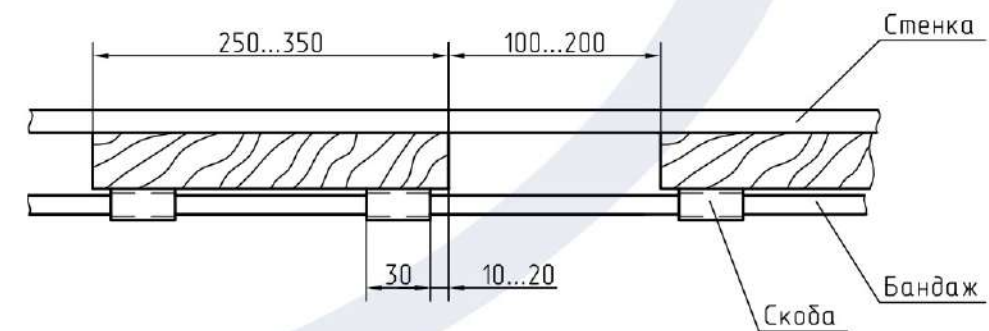
Д



Е

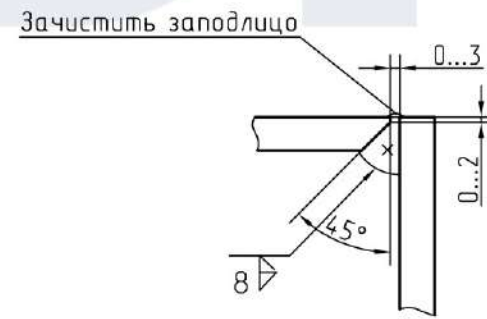
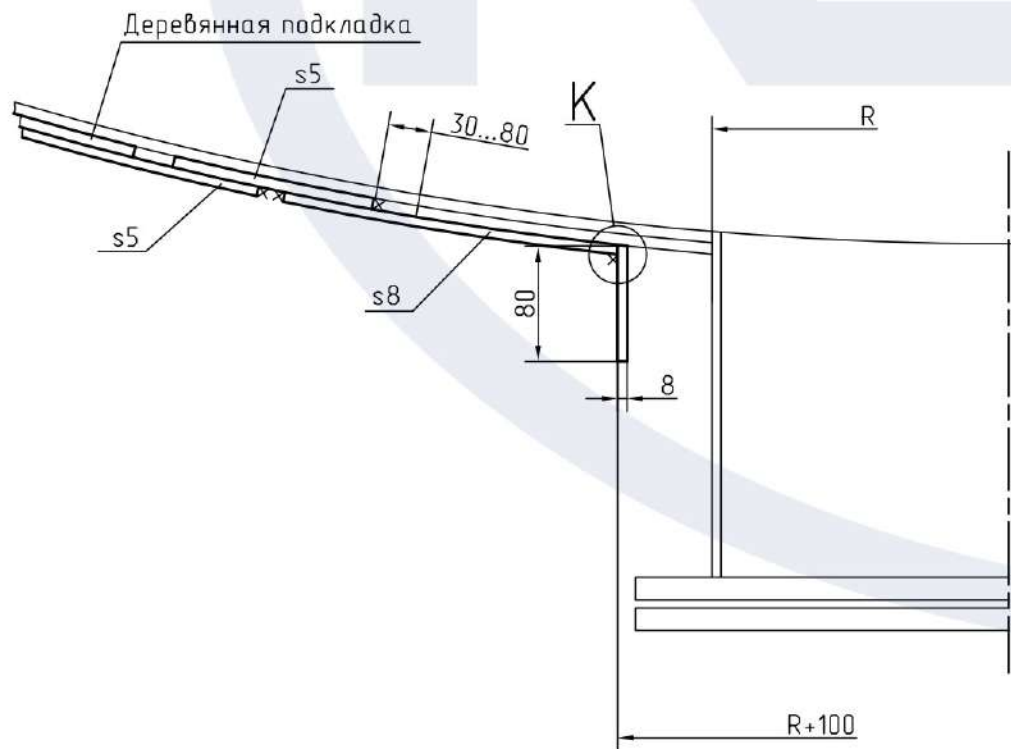
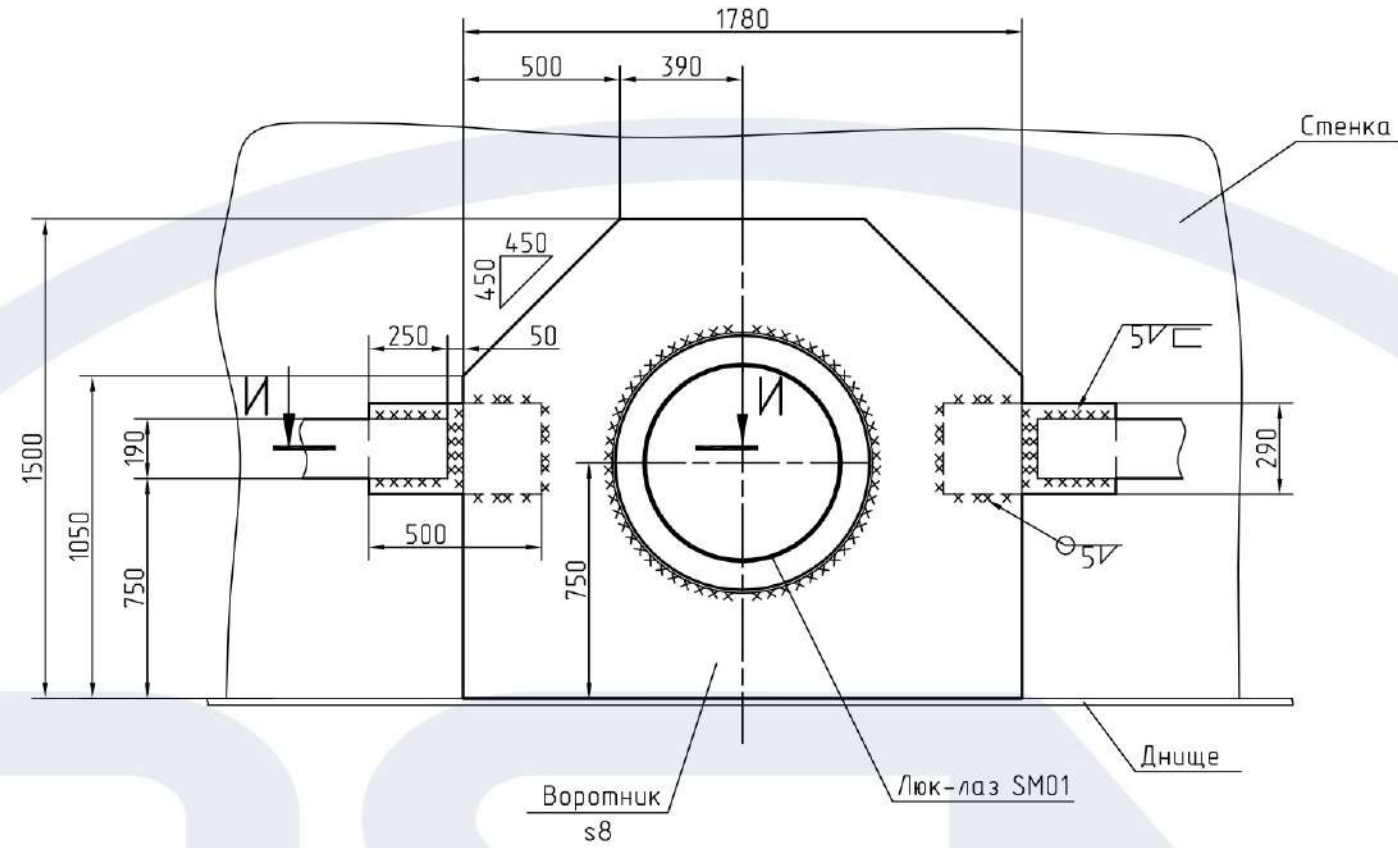


Ж



После сборки и сварки монтажных стыков бандажей, стяжные приспособления срезать.

БАГВ-300 КМ			
Заказчик Площадка строительства			
Изм.	Лист	№ докум.	Подп. Дата
Разраб.			
Пров.			
Н. контр.			
Утв.			
БАК-АККУМУЛЯТОР 300 м³			Стадия
КОНСТРУКЦИИ ЗАЩИТЫ. УЗЛЫ. РАЗРЕЗЫ			Лист
			Листов
			Р 107-1



Допускается изготовление одного воротника для двух и более патрубков в зависимости от расположения оборудования бака-аккумулятора. Воротники изготовить на монтаже.

БАГВ-300 КМ					
Заказчик Площадка строительства					
Изм.	Лист	№ докум.	Подп.	Дата	
Разраб.					Стадия
Пров.					Лист
Н. контр.					Листов
Утв.					Р
БАК-АККУМУЛЯТОР 300 м³					107-2
КОНСТРУКЦИИ ЗАЩИТЫ. УЗЛЫ. РАЗРЕЗЫ					

Наименование проката, ГОСТ	Профиль, сечение	Марка стали, ГОСТ	Масса металла по конструктивным элементам резервуара, кг							Общая масса, кг
			Днище	Стенка	Крыша	Лестница шахтная	Площадки на крыше		Конструкции Защиты	
1	2	3	4	5	6	7	9		11	12
Сталь листовая горячекатаная ГОСТ 19903	— 4x1500x5990	Ст3сп5-св ГОСТ 14637					7			7
	— 5x1500x5990		1837	7065	1473		30		1153	11558
	— 6x1500x5990				31				164	195
	— 7x1500x5990				33					33
	— 8x1500x5990				181				24	205
	— 10				271					271
Прокат тонколистовой ГОСТ 16523	— 1	Группы К260В, 270В							51	51
									48	
Швеллеры стальные горячекатаные ГОСТ 8240	[8	Ст3сп5-св								
	[12	ГОСТ 14637			148					148
Уголок стальной	L50x5	Ст3сп5-св					441			441
Уголок стальной ГОСТ 8509	L125x10	Ст3сп5-св			910					910
	L125x12	ГОСТ 535							73	73
Полоса стальная горячекатаная ГОСТ 103		Ст3сп5-св								
	— 4x40	ГОСТ 535					61			61
	— 4x150						113			113
Трубы стальные электросварные ГОСТ 10704		В 20								
	Тр. Ø 219x6	ГОСТ 1050			9					9
Прокат стальной горячекатаный круглый ГОСТ 2590	• Ø25	В 20							21	21
		ГОСТ 1050								
Двутавры горячекатаные с параллельными гранями полок по СТО АСЧМ 20-93	18Б1	Ст3сп5-св			360					360
		ГОСТ 14637								
Просечно-вытяжная сталь ТУ 36.26.11-5-89	ПВ 506	Ст3сп5-св					533			533
		ГОСТ 14637								
Гайки по ГОСТ 5915	M24 (30 шт)	Ст3сп5-св							3	
			1837	7065	3416	2100	1185		1537	17140

1. В настоящей спецификации указаны чистые массы металла. В рабочих чертежах элементов резервуара указаны массы с добавлением 1% наплавленного металла сварных швов.
2. Массы и марки стали для изготовления люков, патрубков и элементов оборудования указаны на соответствующих чертежах проекта.

					БАГВ-300 КМ			
					Заказчик Площадка строительства			
Изм.	Лист	№ докум.	Подп.	Дата	БАК-АККУМУЛЯТОР 300 м³	Стадия	Лист	Листов
Разраб.						Р	201	
Пров.						ТЕХНИЧЕСКАЯ СПЕЦИФИКАЦИЯ СТАЛИ		
Н. контр.								
Утв.								